










КАТАЛОГ ПРОДУКЦИИ
2014/2015

СВЕТОДИОДНОЕ ОСВЕЩЕНИЕ
НОВОГО ПОКОЛЕНИЯ

Содержание

	Приветствие.....	4
	1. ИСТОЧНИКИ ОСВЕЩЕНИЯ.....	6
	О продукции.....	8
	Лампы формы груша А (E27).....	10
	Лампы формы шар G (E14, E27).....	11
	Лампы формы свеча С и СА (E14).....	12
	Лампы-рефлекторы R (E14, E27).....	14
	Лампы формы «шайба» GX53.....	15
	Лампы точечного света (GU5.3, GU10).....	16
	Капсульные лампы (G9 220В, G4 12В).....	18
	Лампы CORN «кукуруза» (E14, E27).....	20
	Таблица преимущества ассортимента.....	22
	2. ДЕКОРАТИВНОЕ ОСВЕЩЕНИЕ.....	24
	Светодиодная лента.....	26
	Алюминиевый профиль для ленты.....	28
	Акцентная подсветка (светильники).....	30
	Линейные светильники PIR.....	31
	Настольные лампы KTL.....	32
	Декоративные светильники KDL.....	33
	3. ТОРГОВО-ОФИСНОЕ ОСВЕЩЕНИЕ.....	34
	Лампы T8 с цоколем G13.....	36
	Лампы PL с цоколем G24.....	37
	Встраиваемые светильники PBC и DL.....	38
	Светодиодные панели KUP и KTP.....	40
	4. АДМИНИСТРАТИВНОЕ ОСВЕЩЕНИЕ.....	42
	Светильники для ЖКХ серии KCL и KLK.....	44
	5. ПРОМЫШЛЕННОЕ ОСВЕЩЕНИЕ.....	46
	Лампы высокой мощности (E27, E40).....	48
	Прожекторы FL.....	50
	Консольные уличные светильники ST.....	52
	Модульные прожекторы SX.....	54
	Влагозащищенные светильники T8S.....	56
	6. УПРАВЛЕНИЕ СВЕТОМ.....	58
	Трансформаторы КЕТ.....	60
	Контроллеры, усилители, диммеры.....	62
	7. КОМПЛЕКТУЮЩИЕ.....	64
	Указатели артикулов.....	68

КАТАЛОГ KREONIX 2014

Под торговой маркой KREONIX выпускается современное светодиодное энергосберегающее оборудование, а именно:

- *источники света* — светодиодные лампы общего назначения различных форм и размеров, имеющих как наиболее популярные, так и редкие цоколя;
- *торгово-офисное освещение* — лампы, светильники и светодиодные панели для коммерческих помещений, торговых и бизнес центров;
- *декоративное освещение* — светодиодные ленты, акцентная подсветка, линейные светильники, настольные и декоративные лампы;
- *административное освещение* — накладные светильники для нужд ЖКХ и подсобных помещений;
- *промышленное освещение* — сверхмощные лампы, прожекторы и светильники с высокой степенью защиты для производственных, складских помещений, для освещения улиц и подсветки зданий;
- *устройства управления светом и комплектующие* — электронные трансформаторы, контроллеры и пульты управления светом, патроны, переходники и другие аксессуары.

KREONIX Ltd – крупный производитель светодиодной продукции. Ассортимент торговой марки KREONIX насчитывает более 400 наименований товаров, каждый из которых был разработан с учетом требований российских потребителей и произведен на собственной фабрике или отобран с наиболее надежных и известных производств светодиодной продукции в Китае.

Современное техническое оснащение собственной лаборатории позволяет обеспечивать высочайшее качество предлагаемой продукции. Тщательно контролируя все этапы производства, KREONIX выпускает на рынок только ту продукцию, которая отвечает установленным стандартам качества и соответствует требованиям органов сертификации Российской Федерации.

Торговая марка KREONIX – это профессиональные сотрудники, командная работа которых направлена на создание долгосрочных и надежных деловых взаимоотношения с клиентами и партнерами.

Светодиодная продукция KREONIX находит своих покупателей во многих городах России и в странах СНГ. В соответствии с изменением потребностей покупателей KREONIX совершенствует производственный процесс, обеспечивая стабильно высокое качество продукции и выдерживая конкурентоспособные цены.



ПРЕИМУЩЕСТВА ПРОДУКЦИИ KREONIX

- Экономия электроэнергии до 90%
- Срок службы более 50 000 часов
- Гарантия на всю продукцию 3 года
- Высокая надежность и отсутствие перегрева осветительных приборов
- Отсутствие мерцания, вредных веществ и ультрафиолетовых излучений
- Современный и функциональный дизайн
- Привлекательная торговая упаковка, свойства и характеристики продукта на русском языке
- Руководство по эксплуатации и гарантийный паспорт в каждой упаковке
- Чёткое исполнение обязательств по приемке и замене брака

СВЕТОДИОДНЫЕ ЛАМПЫ ТОРГОВОЙ МАРКИ KREONIX

Светодиоды пришли на замену нити накаливания, люминофора и галогена. Они совершили переворот в светотехнической индустрии, став экономически эффективным и самым долговечным источником света.

Экономия электроэнергии при использовании светодиодных ламп достигает 90% по сравнению с лампами накаливания. А срок службы в десятки раз превосходит срок служ-

бы люминесцентных и галогенных ламп.

При этом светодиоды отличаются принципиально лучшим качеством светового потока, отсутствием в спектре вредных излучений, стабильной работой в широком диапазоне температур и напряжений. Светодиодные приборы не мерцают, тем самым не причиняют вреда здоровью глаз. Они безопасны в эксплуатации и при утилизации.

Современное светодиодное оборудование оснащено светодиодами SMD или COB. Эти передовые технологии монтажа нескольких полупроводниковых кристаллов на одной подложке, которая исполняет роль радиатора, позволяют значительно увеличить мощность, яркость и получить более широкий угол излучения.

Производство светодиодных модулей



Светодиодные лампы с высокой световой отдачей и долгим сроком службы.

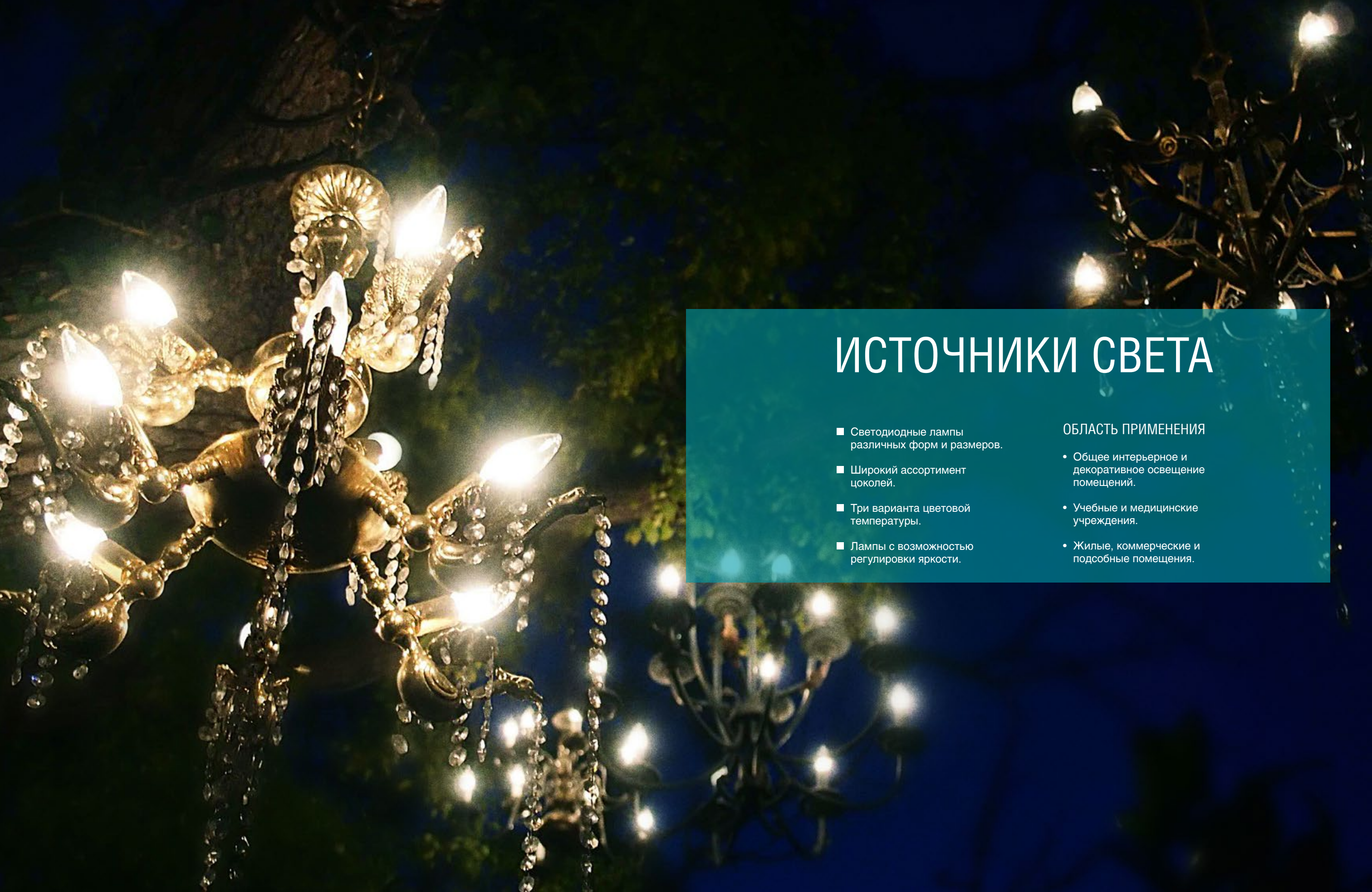
Снизить затраты на электроэнергию и сделать жизнь людей более комфортной.

Светодиодные лампы и оборудование KREONIX призваны



Лаборатория, тестирующая оптические и электрические параметры ламп





ИСТОЧНИКИ СВЕТА

- Светодиодные лампы различных форм и размеров.
- Широкий ассортимент цоколей.
- Три варианта цветовой температуры.
- Лампы с возможностью регулировки яркости.

ОБЛАСТЬ ПРИМЕНЕНИЯ

- Общее интерьерное и декоративное освещение помещений.
- Учебные и медицинские учреждения.
- Жилые, коммерческие и подсобные помещения.

СВЕТОДИОДНЫЕ ЛАМПЫ KREONIX

Светодиодные лампы - это источники света нового поколения, более эффективные, качественные и надежные. Технология изготовления светодиодов развивается с невероятной быстротой. Появляются новые типы диодов, увеличивается светоотдача и улучшаются характеристики светового потока.

Использование светодиодных источников света сокращает расход электроэнергии, обеспечивает безопасную и бесперебойную работу осветительных приборов на долгое время.

ПРЕИМУЩЕСТВА



ДОЛГИЙ СРОК СЛУЖБЫ

Только после 50 000 часов работы в нормальном режиме яркость светодиодов снижается всего на 30%. А это значит, что минимум на 12 лет можно забыть о замене лампочек.



ЭКОНОМИЯ ЭЛЕКТРОЭНЕРГИИ ДО 90%

По сравнению с традиционными источниками света светодиодные лампы потребляют значительно меньше электроэнергии, а светят также ярко.



ЭКОЛОГИЧЕСКАЯ БЕЗОПАСНОСТЬ

Светодиодная продукция не содержит вредных веществ в отличие от люминесцентных и газоразрядных ламп.



ОТСУТВИЕ ПЕРЕГРЕВА

Алюминиевый радиатор и корпус из композитного материала хорошо рассеивают излишки тепла.



ОТСУТВИЕ UV ИЗЛУЧЕНИЯ И МЕРЦАНИЯ

Высокая цветопередача RA>80 незаменима в образовательных, медицинских учреждениях, музеях и выставочных центрах. Ровный свет не вызывает усталости и бережет зрение.



ВЫСОКАЯ НАДЕЖНОСТЬ

Частое включение и выключение лампы не влияет на срок ее службы. Управляющая схема устойчива к большим перепадам напряжения.



СОВРЕМЕННЫЙ ДИЗАЙН

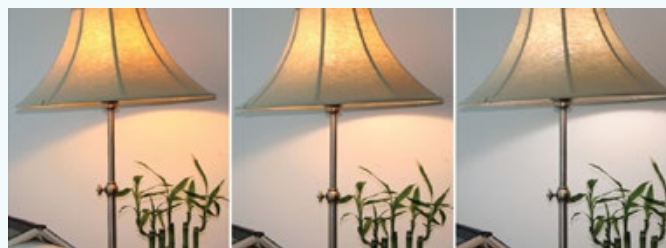
Светодиодные лампы различных форм и размеров подойдут к любому открытому или закрытому светильнику.



МОМЕНТАЛЬНОЕ ВКЛЮЧЕНИЕ

Светодиоды мгновенно преобразуют энергию в свет практически без потерь.

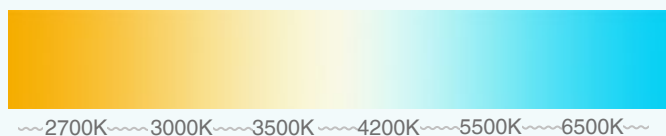
ВЫБОР ПРАВИЛЬНОЙ ЦВЕТОВОЙ ТЕМПЕРАТУРЫ



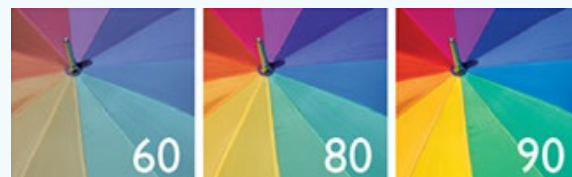
Тёплый свет, близкий к пламени свечи

Нейтральный свет идеален для кухни и рабочих зон

Холодный дневной свет идеален для чтения и работы



ИНДЕКС ЦВЕТОПЕРЕДАЧИ CRI ИЛИ RA



Достаточный CRI

Хороший CRI

Отличный CRI

Отличным индексом цветопередачи более 90 обладают лампы накаливания и галогенные лампы.

RA более 80 имеют светодиодные лампы. RA от 60 до 89 дают некоторые виды люминесцентных ламп.

Лампы ДРЛ (ртутные), НЛВД с улучшенной цветопередачей обладают RA всего 40-59. А натриевые лампы ДНаТ имеют индекс цветопередачи менее 39.

НОВАЯ УПАКОВКА СВЕТОДИОДНЫХ ЛАМП ТОРГОВОЙ МАРКИ KREONIX

Яркая, современная упаковка не только привлекает внимание покупателей, но и делает процесс выбора простым и приятным.

Упаковка содержит все технические параметры лампы; цветовая температура обозначается тремя цветами в элементах упаковки: оранжевый для теплого света, серый для нейтрального света и голубой для холодного белого света.

Внутри каждой упаковки покупатель найдет руководство по эксплуатации с гарантийным паспортом. Удобная маркировка на нижней крышке позволяет быстро и точно идентифицировать продукцию.

УПАКОВКА С ЕВРОПОДВЕСОМ размещение на полке и на крючках



Потребляемая мощность

Эквивалентная мощность

Цвет оформления упаковки соответствует оттенку белого света



УДОБНАЯ МАРКИРОВКА наименование, артикул и штрихкод в формате EAN13

ХАРАКТЕРИСТИКИ НА РУССКОМ ЯЗЫКЕ подробные характеристики лампы нанесены сбоку

НЕ ПРЕДНАЗНАЧЕНА ДЛЯ РАБОТЫ С ДИММЕРОМ

Потребляемая мощность:	11 Вт
Аналог лампы накаливания:	90 Вт
Цветовая температура:	3000 К
Световой поток:	870 лм
Угол излучения:	270
Тип цоколя:	E27
Срок службы:	50 000 ч
Температура эксплуатации:	- 40...+ 60 С°
Рабочее напряжение:	170-265 В
Тип рассеивателя:	МАТОВЫЙ
Габариты:	Ø60 x 110 мм
Вес:	100 г



A-форма серия standard

Светодиодные лампы классической грушевидной формы применяются для освещение внутренних помещений. Они легко заменят обычные лампы накаливания в любой люстре и светильнике.



G-форма серия standard

Миниатюрные лампы-шары используются в декоративных светильниках. Они идеально подходят для светильников и бра с небольшими плафонами, при этом дают много света.



STD A60 11W E27



STD A55 7W E27



Экономия электроэнергии до 90%



50 000 часов или 12 лет службы (при работе лампы от 10 часов в день)



Гарантия 3 года



Высокая устойчивость к перепадам напряжения от 170 до 240 В



Высокий индекс цветопередачи RA>80



Экологически безопасна: отсутствуют токсичные материалы и вещества



STD G45 5W E14



STD G45 5W E27

Артикул	Наименование	Мощность	Тип цоколя	Цветовая температура	Оттенок белого света	Световой поток	Эквивалентная мощность*	Угол светового пучка	Регулировка яркости	Размеры лампы (DxH)	Групповая упаковка	Транспортная упаковка
		Вт		К		лм	Вт	°		мм	шт.	шт.
7058	STD-A60-11W-E27-FR/CW	11	E27	6500	холодный	900	90	270	нет	60x110	10	100
5115	STD-A60-11W-E27-FR/WW	11	E27	3000	тёплый	870	90	270	нет	60x110	10	100
7515	STD-A60-11W-E27-FR/CW-DIM	11	E27	6500	холодный	900	90	270	есть	60x110	10	100
7522	STD-A60-11W-E27-FR/WW-DIM	11	E27	3000	тёплый	870	90	270	есть	60x110	10	100
5092	STD-A55-7W-E27-FR/CW	7	E27	6500	холодный	650	60	270	нет	55x104	10	100
5108	STD-A55-7W-E27-FR/NW	7	E27	4200	нейтральный	600	60	270	нет	55x104	10	100
5207	STD-A55-7W-E27-FR/WW	7	E27	3000	тёплый	570	60	270	нет	55x104	10	100

*указана эквивалентная мощность лампы накаливания

Артикул	Наименование	Мощность	Тип цоколя	Цветовая температура	Оттенок белого света	Световой поток	Эквивалентная мощность*	Угол светового пучка	Регулировка яркости	Размеры лампы (DxH)	Групповая упаковка	Транспортная упаковка
		Вт		К		лм	Вт	°		мм	шт.	шт.
5221	STD-G45-5W-E27-FR/NW	5	E27	4200	нейтральный	420	40	240	нет	45x74	10	100
5085	STD-G45-5W-E27-FR/WW	5	E27	3000	тёплый	400	40	240	нет	45x74	10	100
7546	STD-G45-5W-E14-FR/NW	5	E14	4200	нейтральный	420	40	240	нет	45x74	10	100
7553	STD-G45-5W-E14-FR/WW	5	E14	3000	тёплый	400	40	240	нет	45x74	10	100

*указана эквивалентная мощность лампы накаливания

C и CA

серия standard

Светодиодные лампы в форме свечи C и свечи на ветру CA предназначены для использования в открытых светильниках, канделябрах, люстрах и торшерах.



CA

серия crystal

Серия Crystal - это светодиодные лампы типа «свеча на ветру» в прозрачном корпусе. Светодиоды расположены на металлических ножках, что обеспечивает широкий угол светового потока 360° и улучшает отведение тепла. Лампы предназначены для хрустальных люстр, канделябр и бра. Модели с возможностью регулировки яркости обеспечат комфортное освещение помещения.

CRL CA37 4W E14

Артикул	Наименование	Мощность Вт	Тип цоколя	Цветовая температура К	Оттенок белого света	Световой поток лм	Эквивалентная мощность Вт	Угол светового пучка °	Регулировка яркости	Размеры лампы (DxH) мм	Групповая упаковка шт.	Транспортная упаковка шт.
5122	STD-C37-5W-E14-FR/CW	5	E14	6500	холодный	450	40	240	нет	37x100	10	100
5238	STD-C37-5W-E14-FR/NW	5	E14	4200	нейтральный	420	40	240	нет	37x100	10	100
7614	STD-C37-6W-E14-FR/WW	6	E14	3000	тёплый	540	50	240	нет	37x100	10	100
7621	STD-CA37-6W-E14-FR/WW	6	E14	3000	тёплый	540	50	240	нет	37x130	10	100
7645	STD-C37-6W-E14-FR/WW-DIM	6	E14	3000	тёплый	540	50	240	есть	37x100	10	100
7669	STD-CA37-6W-E14-FR/WW-DIM	6	E14	3000	тёплый	540	50	240	есть	37x130	10	100

*указана эквивалентная мощность лампы накаливания

Артикул	Наименование	Мощность Вт	Тип цоколя	Цветовая температура К	Оттенок белого света	Световой поток лм	Эквивалентная мощность Вт	Угол светового пучка °	Регулировка яркости	Размеры лампы (DxH) мм	Групповая упаковка шт.	Транспортная упаковка шт.
2275	CRL-CA37-4W-E14-CL/CW	4	E14	6500	холодный	275	30	360	нет	37x135	10	100
2285	CRL-CA37-4W-E14-CL/WW	4	E14	3000	тёплый	240	30	360	нет	37x135	10	100
4002	CRL-CA37-4W-E14-CL/WW-DIM	4	E14	3000	тёплый	240	30	360	есть	37x135	10	100

*указана эквивалентная мощность лампы накаливания

R-форма серия standard

Светодиодные лампы рефлекторного типа используются для общего освещения помещений, акцентной и точечной подсветки.

Лампы имеют стандартные размеры галогенных ламп, поэтому подходят для любого светильника.

Фасеточные рассеиватели ламп формы R обеспечивают приятный ровный свет и не уменьшают световой поток.



GX53

Светодиодные лампы с цоколем GX53 рекомендуются для общего освещения и акцентной подсветки предметов интерьера. Креоник предлагает лампы GX53 мощностью 6 и 8 Вт. Лампы работают от напряжения 220В 50/60Гц. Корпус ламп служит для отведения тепла от светодиодного модуля.



STD R39 4W E14

STD R50 6W E14

STD R63 10W E27



STD GX53 8W



ALM GX53 6W

Артикул	Наименование	Мощность Вт	Тип цоколя	Цветовая температура К	Оттенок белого света	Световой поток лм	Эквивалентная мощность*	Угол светового пучка °	Регулировка яркости	Размеры лампы (DxH) мм	Групповая упаковка шт.	Транспортная упаковка шт.
2138	STD-R63-10W-E27-FR/CW	10	E27	6500	холодный	930	80	120	нет	63x107	10	100
2145	STD-R63-10W-E27-FR/WW	10	E27	3000	тёплый	860	80	120	нет	63x107	10	100
7256	STD-R50-6W-E14-FR/CW	6	E14	6500	холодный	560	50	120	нет	50x85	10	100
7263	STD-R50-6W-E14-FR/WW	6	E14	3000	тёплый	520	50	120	нет	50x85	10	100
3753	STD-R39-4W-E14-FR/CW	4	E14	6500	холодный	370	40	120	нет	39x65	10	100
3760	STD-R39-4W-E14-FR/WW	4	E14	3000	тёплый	340	40	120	нет	39x65	10	100

*указана эквивалентная мощность лампы накаливания

Артикул	Наименование	Мощность Вт	Тип цоколя	Цветовая температура К	Оттенок белого света	Световой поток лм	Эквивалентная мощность*	Угол светового пучка °	Регулировка яркости	Размеры лампы (DxH) мм	Групповая упаковка шт.	Транспортная упаковка шт.
7294	STD-GX53-8W-GX53-FR/CW	8	GX53	6500	холодный	700	16	120	нет	75x25	10	100
7300	STD-GX53-8W-GX53-FR/WW	8	GX53	3000	тёплый	650	16	120	нет	75x25	10	100
3876	ALM-GX53-6W-GX53-FR/CW	6	GX53	6500	холодный	550	12	120	нет	75x25	10	100
3883	ALM-GX53-6W-GX53-FR/WW	6	GX53	3000	тёплый	500	12	120	нет	75x25	10	100

*указана эквивалентная мощность люминесцентной лампы

JCDR

серия standard

Лампы точечного света вносят акценты в интерьер, придавая ему выразительность. Они подходят для светильников направленного света, декоративных потолочных светильников.

В серии Standard также представлены и диммируемые лампы мощностью 7Вт и лампы с узконаправленным излучением в 30°.



экономичная замена галогенных ламп

STD JCDR 7W GU5,3

STD JCDR 7W GU10

Артикул	Наименование	Мощность Вт	Тип цоколя	Цветовая температура К	Оттенок белого света	Световой поток лм	Эквивалентная мощность*	Угол светового пучка °	Регулировка яркости	Размеры лампы (DxH) мм	Групповая упаковка шт.	Транспортная упаковка шт.
5146	STD-JCDR-7W-GU5,3-FR/CW	7	GU5,3	6500	холодный	640	60	120	нет	50x55	10	200
5153	STD-JCDR-7W-GU5,3-FR/WW	7	GU5,3	3000	тёплый	580	60	120	нет	50x55	10	200
7485	STD-JCDR-7W-GU5,3-FR/CW-DIM	7	GU5,3	6500	холодный	640	60	120	есть	50x55	10	200
7478	STD-JCDR-7W-GU5,3-FR/WW-DIM	7	GU5,3	3000	тёплый	580	60	120	есть	50x55	10	200
7317	STD-JCDR-7W-GU10-FR/CW	7	GU10	6500	холодный	640	60	120	нет	50x55	10	200
7324	STD-JCDR-7W-GU10-FR/WW	7	GU10	3000	тёплый	580	60	120	нет	50x55	10	200
7508	STD-JCDR-7W-GU10-FR/CW-DIM	7	GU10	6500	холодный	640	60	120	есть	50x55	10	200
7492	STD-JCDR-7W-GU10-FR/WW-DIM	7	GU10	3000	тёплый	580	60	120	есть	50x55	10	200

*указана эквивалентная мощность галогенной лампы



STD JCDR 6W GU10 COB

STD JCDR 5,5W GU5,3

STD JCDR 4W GU5,3

STD JCDR 4W GU10

Артикул	Наименование	Мощность Вт	Тип цоколя	Цветовая температура К	Оттенок белого света	Напряжение питания В	Световой поток лм	Эквивалентная мощность*	Угол светового пучка °	Регулировка яркости	Размеры лампы (DxH) мм	Групповая упаковка шт.	Транспортная упаковка шт.
5191	STD-JCDR-6W-GU10-COB/WW	6	GU10	3000	тёплый	170-265	450	50	30	нет	50x57	10	200
4361	STD-JCDR-5,5W-GU5,3-FR/CW	5,5	GU5,3	6500	холодный	170-265	480	50	120	нет	50x49	10	200
4378	STD-JCDR-5,5W-GU5,3-FR/WW	5,5	GU5,3	3000	тёплый	170-265	430	50	120	нет	50x49	10	200
3562	STD-JCDR-4W-GU5,3-FR/CW	4	GU5,3	6500	холодный	85-265	350	40	120	нет	50x49	10	200
2398	STD-JCDR-4W-GU5,3-FR/WW	4	GU5,3	3000	тёплый	85-265	300	40	120	нет	50x49	10	200
3579	STD-JCDR-4W-GU10-FR/CW	4	GU10	6500	холодный	85-265	350	40	120	нет	50x49	10	200
2404	STD-JCDR-4W-GU10-FR/WW	4	GU10	3000	тёплый	85-265	300	40	120	нет	50x49	10	200

*указана эквивалентная мощность галогенной лампы

JCD 220В

серия standard

Светодиодные лампы JCD с цоколем G9 на 220В являются заменой капсульных галогенных ламп и рекомендуются для акцентной и точечной подсветки, используются в декоративных дизайнерских светильниках.



JC 12В

серия standard

Лампы JC с цоколем G4 на 12В идеально подходят для создания «звездного неба». Они заменяют капсульные галогенные лампы и используются для подсветки зеркал, элементов мебели и витрин.



STD JCD 5W G9 DIM



STD JCD 5W G9



STD JCD 3W G9



STD JCD 1,5W G9



STD JC 5W G4



STD JC 2,5W G4



STD JC 1,7W G4 Round



STD JC 1,5W G4

Артикул	Наименование	Мощность	Тип цоколя	Цветовая температура	Оттенок белого света	Световой поток	Эквивалентная мощность*	Угол светового пучка	Регулировка яркости	Размеры лампы (ДхН)	Напряжение питания	Транспортная упаковка
		Вт		К		лм	Вт	°		мм	В	шт.
7690	STD-JCD-5W-G9-CL/CW-Silicon	5	G9	6500	холодный	400	40	360	нет	16x49	200-240	200
7706	STD-JCD-5W-G9-CL/WW-Silicon	5	G9	3000	тёплый	360	40	360	нет	16x49	200-240	200
7713	STD-JCD-5W-G9-CL/CW-DIM	5	G9	6500	холодный	400	40	360	есть	16x49	200-240	200
7720	STD-JCD-5W-G9-CL/WW-DIM	5	G9	3000	тёплый	360	40	360	есть	16x49	200-240	200
5825	STD-JCD-3W-G9-CL/CW-Silicon	3	G9	6500	холодный	270	30	360	нет	15x47	200-240	200
5832	STD-JCD-3W-G9-CL/WW-Silicon	3	G9	3000	тёплый	240	30	360	нет	15x47	200-240	200
4750	STD-JCD-1,5W-G9-CL/CW-Capsule	1,5	G9	6500	холодный	130	20	120	нет	15x42	200-240	200
4705	STD-JCD-1,5W-G9-CL/WW-Capsule	1,5	G9	3000	тёплый	115	20	120	нет	15x42	200-240	200

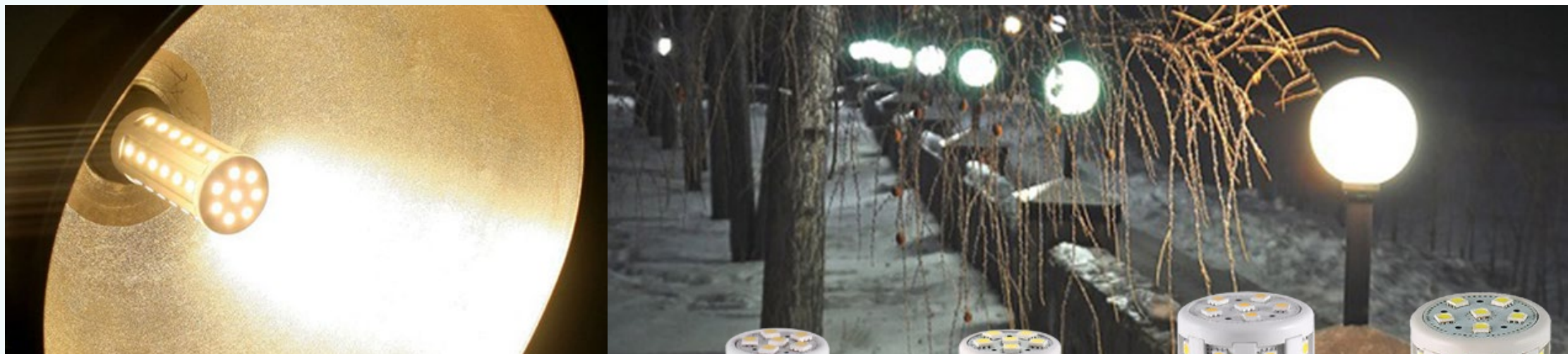
*указана эквивалентная мощность галогенной лампы

Артикул	Наименование	Мощность	Тип цоколя	Цветовая температура	Оттенок белого света	Световой поток	Эквивалентная мощность*	Угол светового пучка	Регулировка яркости	Размеры лампы (ДхН)	Напряжение питания	Транспортная упаковка
		Вт		К		лм	Вт	°		мм	В	шт.
7737	STD-JC-5W-G4-CL/CW	5	G4	6500	холодный	400	40	360	нет	15x44	12	200
7744	STD-JC-5W-G4-CL/WW	5	G4	3000	тёплый	360	40	360	нет	15x44	12	200
7355	STD-JC-2,5W-G4-CL/CW-Silicon	2,5	G4	6500	холодный	240	25	360	нет	12x38	12	200
5849	STD-JC-2,5W-G4-CL/WW-Silicon	2,5	G4	3000	тёплый	200	25	360	нет	12x38	12	200
3838	STD-JC-1,7W-G4/CW-Round	1,7	G4	6500	холодный	160	20	120	нет	30x40	12	200
3845	STD-JC-1,7W-G4/WW-Round	1,7	G4	3000	тёплый	130	20	120	нет	30x40	12	200
4187	STD-JC-1,5W-G4/CW-Capsule	1,5	G4	6500	холодный	150	20	120	нет	10x32	12	200
3975	STD-JC-1,5W-G4/WW-Capsule	1,5	G4	3000	тёплый	120	20	120	нет	10x32	12	200

*указана эквивалентная мощность галогенной лампы

CORN

Светодиодные лампы Kreonix серии CORN является отличной заменой ламп накаливания. Лампы типа «кукуруза», благодаря расположению светодиодов по всему корпусу, светят на 360°.



CORN 19W E27



CORN 13,5W E27



Экономия электроэнергии до 90%



Светит на 360°



Широкий диапазон рабочих температур от -40 до +60°C



Высокая устойчивость к перепадам напряжения от 170 до 240В



Лампы могут быть изготовлены для работы от сети с напряжением 12, 24 и 36В.

Артикул	Наименование	Мощность	Тип цоколя	Цветовая температура	Оттенок белого света	Световой поток	Эквивалентная мощность*	Угол светового пучка	Регулировка яркости	Размеры лампы (ДхН)	Вес в упаковке	Транспортная упаковка
		Вт		К		лм	Вт	°		мм	кг	шт.
2060	CORN-19W-E27-108SMD/CW	19	E27	6500	холодный	1840	200	360	нет	84x155	0,2	50
2077	CORN-19W-E27-108SMD/WW	19	E27	3000	тёплый	1680	200	360	нет	84x155	0,2	50
2046	CORN-13,5W-E27-72SMD/CW	13,5	E27	6500	холодный	1220	110	360	нет	62x140	0,16	100
2053	CORN-13,5W-E27-72SMD/WW	13,5	E27	3000	тёплый	1090	110	360	нет	62x140	0,16	100

*указана эквивалентная мощность лампы накаливания



CORN 6,5W E27

CORN 6,5W E14

CORN 10W E27

CORN 10W E14

Артикул	Наименование	Мощность	Тип цоколя	Цветовая температура	Оттенок белого света	Световой поток	Эквивалентная мощность*	Угол светового пучка	Регулировка яркости	Размеры лампы (ДхН)	Групповая упаковка	Транспортная упаковка
		Вт		К		лм	Вт	°		мм	шт.	шт.
2022	CORN-10W-E27-54SMD/CW	10	E27	6500	холодный	920	90	360	нет	45x120	10	100
2039	CORN-10W-E27-54SMD/WW	10	E27	3000	тёплый	800	90	360	нет	45x120	10	100
5368	CORN-10W-E27-54SMD/CW-DIM	10	E27	6500	холодный	920	90	360	есть	45x120	10	100
4033	CORN-10W-E27-54SMD/WW-DIM	10	E27	3000	тёплый	800	90	360	есть	45x120	10	100
4200	CORN-10W-E14-54SMD/CW	10	E14	6500	холодный	920	90	360	нет	45x120	10	100
4217	CORN-10W-E14-54SMD/WW	10	E14	3000	тёплый	800	90	360	нет	45x120	10	100
2008	CORN-6,5W-E27-36SMD/CW	6,5	E27	6500	холодный	630	60	360	нет	33x108	10	100
2015	CORN-6,5W-E27-36SMD/WW	6,5	E27	3000	тёплый	580	60	360	нет	33x108	10	100
4026	CORN-6,5W-E27-36SMD/WW-DIM	6,5	E27	3000	тёплый	580	60	360	есть	33x108	10	100
0844	CORN-6,5W-E14-36SMD/CW	6,5	E14	6500	холодный	630	60	360	нет	33x108	10	100
0776	CORN-6,5W-E14-36SMD/WW	6,5	E14	3000	тёплый	580	60	360	нет	33x108	10	100
4019	CORN-6,5W-E14-36SMD/WW-DIM	6,5	E14	3000	тёплый	580	60	360	есть	33x108	10	100

*указана эквивалентная мощность лампы накаливания

Мы совершенствуем продукцию и стараемся делать ее в соответствии с пожеланиями и ожиданиями потребителей.

Поэтому ассортимент постоянно пополняется новинками, а устаревшая продукция снимается с производства и заменяется модернизированными лампами.

Для удобства мы разработали таблицу преемственности ассортимента. В ней можно найти лампы старого образца и узнать аналог-новинку.

Выводится из ассортимента		Преемник			
Артикул	Наименование	Аналог	Артикул	Наименование	Где найти
Лампы с цоколем E14					
1902	STD-B45-3W-E14-FR/CW	по мощности и форме	7584	STD-G45-3W-E14-FR/NW	стр. 11
1919	STD-B45-3W-E14-FR/WW	по мощности и форме	7591	STD-G45-3W-E14-FR/WW	стр. 11
4132	STD-B50-3,5W-E14-FR/WW	по мощности	7591	STD-G45-3W-E14-FR/WW	стр. 11
2213	STD-C30-4,5W-E14-FR/CW	по мощности и форме	5122	STD-C37-5W-E14-FR/CW	стр. 12
2220	STD-C30-4,5W-E14-FR/WW	по мощности и форме	5139	STD-C37-5W-E14-FR/WW	стр. 12
2190	STD-CA30-4,5W-E14-FR/CW	по мощности и форме	7607	STD-CA37-5W-E14-FR/CW	стр. 12
2206	STD-CA30-4,5W-E14-FR/WW	по мощности и форме	7621	STD-CA37-5W-E14-FR/WW	стр. 12
1865	STD-JDR-2,4W-E14/CW	по форме	2152	STD-R50-6W-E14-FR/CW	стр. 14
1872	STD-JDR-2,4W-E14/WW	по форме	2169	STD-R50-6W-E14-FR/WW	стр. 14
0981	ALM-JDR-4,6W-E14-CL/CW	по мощности и форме	2152	STD-R50-6W-E14-FR/CW	стр. 14
1025	ALM-JDR-4,6W-E14-CL/WW	по мощности и форме	2169	STD-R50-6W-E14-FR/WW	стр. 14
Лампы с цоколем E27					
4736	STD-A65-12W-E27-FR/CW	по мощности	7058	STD-A60-11W-E27-FR/CW	стр. 10
4743	STD-A65-12W-E27-FR/WW	по мощности	5115	STD-A60-11W-E27-FR/WW	стр. 10
3951	STD-A60-9W-E27-FR/CW	по мощности и форме	7058	STD-A60-11W-E27-FR/CW	стр. 10
2411	STD-A60-9W-E27-FR/WW	по мощности и форме	5115	STD-A60-11W-E27-FR/WW	стр. 10
4149	STD-A55-5W-E27-FR/CW	по мощности и форме	5092	STD-A55-7W-E27-FR/CW	стр. 10
4156	STD-A55-5W-E27-FR/WW	по мощности и форме	5207	STD-A55-7W-E27-FR/WW	стр. 10
3661	STD-B45-3W-E27-FR/CW	по мощности и форме	7560	STD-G45-3W-E27-FR/NW	стр. 11
3708	STD-B45-3W-E27-FR/WW	по мощности и форме	7577	STD-G45-3W-E27-FR/WW	стр. 11
3678	STD-B50-3,5W-E27-FR/WW	по мощности	7577	STD-G45-3W-E27-FR/WW	стр. 11
3685	STD-B60-4,2W-E27-FR/WW	по мощности	5085	STD-G45-5W-E27-FR/WW	стр. 11
7072	STD-B60-5,8W-E27-CL/CW	по мощности	5078	STD-G45-5W-E27-FR/CW	стр. 11
3944	STD-B60-5,8W-E27-CL/WW	по мощности	5085	STD-G45-5W-E27-FR/WW	стр. 11
2251	ALM-A60-9W-E27-FR/CW	по мощности и форме	7058	STD-A60-11W-E27-FR/CW	стр. 10
1018	ALM-A60-9W-E27-FR/WW	по мощности и форме	5115	STD-A60-11W-E27-FR/WW	стр. 10
1896	ALM-A60-9W-E27-FR/CW-DIM	по мощности и форме	7515	STD-A60-11W-E27-FR/CW-DIM	стр. 10
1889	ALM-A60-9W-E27-FR/WW-DIM	по мощности и форме	7522	STD-A60-11W-E27-FR/WW-DIM	стр. 10
1940	ALM-JDR-4,6W-E27-CL/CW	нет аналога, замена на	2138	STD-R63-10W-E24-FR/CW	стр. 14
1957	ALM-JDR-4,6W-E27-CL/WW	нет аналога, замена на	2145	STD-R63-10W-E27-FR/WW	стр. 14

Выводится из ассортимента		Преемник			
Артикул	Наименование	Аналог	Артикул	Наименование	Где найти
Лампы с цоколем GU5,3					
4712	STD-JCDR-3W-GU5,3-FR/CW	по форме	3562	STD-JCDR-4W-GU5,3-FR/CW	стр. 17
4729	STD-JCDR-3W-GU5,3-FR/WW	по форме	2398	STD-JCDR-4W-GU5,3-FR/WW	стр. 17
1032	STD-MR16-2,4W-GU5,3-FR/CW-Gold	по форме и напряжению	7676	STD-MR16-5,5W-GU5,3-FR/CW	стр. 17
1247	STD-MR16-2,4W-GU5,3-FR/WW-Gold	по форме и напряжению	7683	STD-MR16-5,5W-GU5,3-FR/WW	стр. 17
0257	ALM-JCDR-4,6W-GU5,3-CL/CW	по мощности и форме	4361	STD-JCDR-5,5W-GU5,3-FR/CW	стр. 17
0288	ALM-JCDR-4,6W-GU5,3-CL/WW	по мощности и форме	4378	STD-JCDR-5,5W-GU5,3-FR/WW	стр. 17
0325	ALM-JCDR-5,1W-GU5,3-CL/CW-DIM	по форме и функции	7485	STD-JCDR-7W-GU5,3-FR/CW-DIM	стр. 16
0370	ALM-JCDR-5,1W-GU5,3-CL/WW-DIM	по форме и функции	7478	STD-JCDR-7W-GU5,3-FR/WW-DIM	стр. 16
1339	ALM-MR16-4,6W-GU5,3-CL/CW	по форме и напряжению	7676	STD-MR16-5,5W-GU5,3-FR/CW	стр. 17
1831	ALM-MR16-4,6W-GU5,3-CL/WW	по форме и напряжению	7683	STD-MR16-5,5W-GU5,3-FR/WW	стр. 17
5870	ALM-JCDR-6W-GU5,3-CL/CW	по мощности и форме	5145	STD-JCDR-7W-GU5,3-FR/CW	стр. 16
4804	ALM-JCDR-6W-GU5,3-CL/WW	по мощности и форме	5153	STD-JCDR-7W-GU5,3-FR/WW	стр. 16
Лампы с цоколем GU10					
1841	STD-JCDR-2,4W-GU10/CW-Gold	по форме	3579	STD-JCDR-4W-GU10-FR/CW	стр. 17
1858	STD-JCDR-2,4W-GU10/WW-Gold	по форме	2404	STD-JCDR-4W-GU10-FR/WW	стр. 17
0608	ALM-JCDR-4,6W-GU10-CL/CW	по форме	7317	STD-JCDR-7W-GU10-FR/CW	стр. 16
0615	ALM-JCDR-4,6W-GU10-CL/WW	по форме	7324	STD-JCDR-7W-GU10-FR/WW	стр. 16
3913	ALM-JCDR-4,6W-GU10-CL/CW-DIM	по форме и функции	7508	STD-JCDR-7W-GU10-FR/CW-DIM	стр. 16
4040	ALM-JCDR-4,6W-GU10-CL/WW-DIM	по форме и функции	7492	STD-JCDR-7W-GU10-FR/WW-DIM	стр. 16
5887	ALM-JCDR-6W-GU10-CL/WW-DIM	по форме и функции	7492	STD-JCDR-7W-GU10-FR/WW-DIM	стр. 16
Лампы с цоколем G9					
3982	STD-JCD-4W-G9-CL/WW-Capsule	по мощности и форме	7706	STD-JCD-5W-G9-CL/WW	стр. 18
4194	STD-JCD-4W-G9-CL/WW-Capsule-DIM	по мощности и форме	7720	STD-JCD-5W-G9-CL/WW-DIM	стр. 18
5023	STD-JCD-3W-G9-CL/CW-Capsule	по мощности и форме	5825	STD-JCD-3W-G9-CL/CW-Silicon	стр. 18
5030	STD-JCD-3W-G9-CL/WW-Capsule	по мощности и форме	5832	STD-JCD-3W-G9-CL/WW-Silicon	стр. 18
2237	STD-JCD-3,1W-G9-CL/CW-Corn	по мощности и форме	5825	STD-JCD-3W-G9-CL/CW-Silicon	стр. 18
2244	STD-JCD-3,1W-G9-CL/WW-Corn	по мощности и форме	5832	STD-JCD-3W-G9-CL/WW-Silicon	стр. 18
0899	STD-JCD-3W-G9/WW	по мощности и форме	5832	STD-JCD-3W-G9-CL/WW-Silicon	стр. 18
0660	STD-JCD-1,2W-G9/CW	по мощности	4750	STD-JCD-1,5W-G9-FR/CW-Capsule	стр. 18
2633	STD-JCD-1,2W-G9/WW	по мощности	4705	STD-JCD-1,5W-G9-FR/WW-Capsule	стр. 18
Лампы с цоколем G4					
3814	STD-JC-3,3W-G4/CW-Corn	по мощности и форме	7737	STD-JC-5W-G4-CL/CW	стр. 19
3821	STD-JC-3,3W-G4/WW-Corn	по мощности и форме	7744	STD-JC-5W-G9-CL/WW	стр. 19
5856	STD-JC-3W-GU4/CW	по мощности	7737	STD-JC-5W-G4-CL/CW	стр. 19
5863	STD-JC-3W-GU4/WW	по мощности	7744	STD-JC-5W-G9-CL/WW	стр. 19
Лампы с цоколем GX53					
3654	STD-GX53-3W-GX53-FR/CW-LED	по форме	7294	STD-GX53-8W-GX53-FR/CW	стр. 15
2879	STD-GX53-3W-GX53-FR/WW-LED	по форме	7300	STD-GX53-8W-GX53-FR/WW	стр. 15

ДЕКОРАТИВНОЕ ОСВЕЩЕНИЕ

- Светодиодная лента и алюминиевые профили.
- Декоративные светильники.
- Настольные лампы.

ОБЛАСТЬ ПРИМЕНЕНИЯ

- Интерьерное и декоративное освещение помещений.
- Клубы, бары, рестораны, гостиницы.
- Рекламные конструкции: фасадные и интерьерные.



Светодиодная лента

Светодиодная лента применяется для внутреннего и наружного оформления помещений и объектов. С её помощью можно создать неповторимый интерьер. Светодиодная лента рекомендуется для подвесных и натяжных потолков, создания контурной подсветки отдельных элементов интерьера, мебели. Герметичная лента подходит для уличного и ландшафтного освещения.

KLS 5050 30SMD/m 7,2W/m RGB



KLS 5050 60SMD/m 14,4W/m RGB

KLS 5050 30SMD/m 7,2W/m

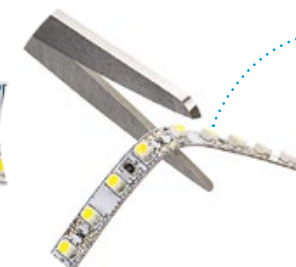


KLS 5050 60SMD/m 14,4W/m

KLS 3528 60SMD/m 4,8W/m



KLS 3528 120SMD/m 9,6W/m



Шаг резки - каждые 3 диода

Для внутренних помещений

Артикул	Наименование	Мощность	Количество светодиодов	Размер светодиода	Цветовая температура	Оттенок белого света / Цвет	Световой поток	Ширина ленты	Длина	Рабочее напряжение	Класс защиты
		Вт/м	шт/м	мм	К		лм	мм	м	В	IP
4453	KLS-3528-30SMD/m-8mm-IP33-DC12V-3W/m-5m-CW	3	30	3528	6500	холодный	1080	8	5	12	33
3234	KLS-3528-60SMD/m-8mm-IP33-DC12V-6W/m-5m-WW	6	60	3528	3000	тёплый	2160	8	5	12	33
3258	KLS-3528-60SMD/m-8mm-IP33-DC12V-6W/m-5m-Blue	6	60	3528		синий		8	5	12	33
3241	KLS-3528-60SMD/m-8mm-IP33-DC12V-6W/m-5m-Green	6	60	3528		зелёный		8	5	12	33
3265	KLS-3528-60SMD/m-8mm-IP33-DC12V-6W/m-5m-Red	6	60	3528		красный		8	5	12	33
5993	KLS-3528-60SMD/m-8mm-IP33-DC12V-6W/m-5m-Yellow	6	60	3528		желтый		8	5	12	33
3289	KLS-3528-120SMD/m-8mm-IP33-DC12V-9,6W/m-5m-CW	9,6	120	3528	6500	холодный	4800	8	5	12	33
3296	KLS-3528-120SMD/m-8mm-IP33-DC12V-9,6W/m-5m-WW	9,6	120	3528	3000	тёплый	4320	8	5	12	33
3319	KLS-5050-30SMD/m-10mm-IP33-DC12V-7,2W/m-5m-CW	7,2	30	5050	6500	холодный	2840	10	5	12	33
3326	KLS-5050-30SMD/m-10mm-IP33-DC12V-7,2W/m-5m-WW	7,2	30	5050	3000	тёплый	2560	10	5	12	33
3333	KLS-5050-30SMD/m-10mm-IP33-DC12V-7,2W/m-5m-RGB	7,2	30	5050		RGB		10	5	12	33
3357	KLS-5050-60SMD/m-10mm-IP33-DC12V-14,4W/m-5m-CW	14,4	60	5050	6500	холодный	5680	10	5	12	33
3364	KLS-5050-60SMD/m-10mm-IP33-DC12V-14,4W/m-5m-WW	14,4	60	5050	3000	тёплый	5120	10	5	12	33
4477	KLS-5050-60SMD/m-10mm-IP33-DC12V-14,4W/m-5m-RGB	14,4	60	5050		RGB		10	5	12	33

Герметичная лента

Артикул	Наименование	Мощность	Количество светодиодов	Размер светодиода	Цветовая температура	Оттенок белого света / Цвет	Световой поток	Ширина ленты	Длина	Рабочее напряжение	Класс защиты
		Вт/м	шт/м	мм	К		лм	мм	м	В	IP
3272	KLS-3528-60SMD/m-8mm-IP65-DC12V-4,8W/m-5m-CW	4,8	60	3528	6500	холодный	2400	8	5	12	65
6006	KLS-3528-60SMD/m-8mm-IP65-DC12V-4,8W/m-5m-WW	4,8	60	3528	3000	тёплый	2160	8	5	12	65
3302	KLS-3528-120SMD/m-8mm-IP65-DC12V-9,6W/m-5m-CW	9,6	120	3528	6500	холодный	4800	8	5	12	65
6013	KLS-3528-120SMD/m-8mm-IP65-DC12V-9,6W/m-5m-WW	9,6	120	3528	3000	тёплый	4320	8	5	12	65
6020	KLS-5050-30SMD/m-10mm-IP65-DC12V-7,2W/m-5m-CW	7,2	30	5050	6500	холодный	2840	10	5	12	65
3340	KLS-5050-30SMD/m-10mm-IP65-DC12V-7,2W/m-5m-WW	7,2	30	5050	3000	тёплый	2560	10	5	12	65
5399	KLS-5050-30SMD/m-10mm-IP65-DC12V-7,2W/m-5m-RGB	7,2	30	5050		RGB		10	5	12	65
6044	KLS-5050-60SMD/m-10mm-IP65-DC12V-14,4W/m-5m-CW	14,4	60	5050	6500	холодный	5680	10	5	12	65
6051	KLS-5050-60SMD/m-10mm-IP65-DC12V-14,4W/m-5m-WW	14,4	60	5050	3000	тёплый	5120	10	5	12	65
4484	KLS-5050-60SMD/m-10mm-IP65-DC12V-14,4W/m-5m-RGB	14,4	60	5050		RGB		10	5	12	65



Клеевая основа «3М» обеспечит надежную фиксацию ленты на любой поверхности



Гибкость и прочность, благодаря которым монтировать ленту просто и удобно

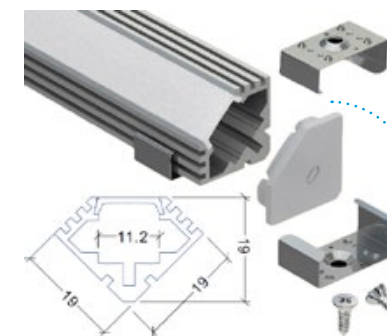


Широкий цветовой диапазон RGB лент

Алюминиевый профиль для светодиодной ленты



ALH-05S

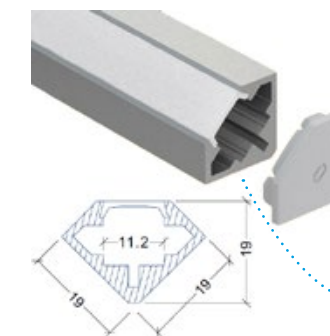


ALH-05S-520-FR
 Артикул 6587
 Длина 520 мм

ALH-05S-1020-FR
 Артикул 6594
 Длина 1020 мм

угловой профиль
с креплением на
саморезы или
двусторонний скотч
3М

ALH-06S

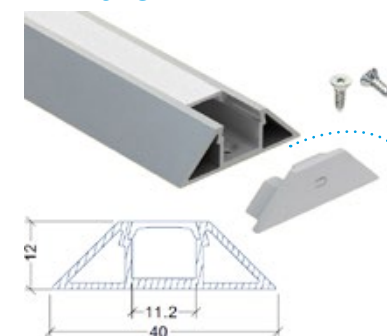


ALH-06S-520-FR
 Артикул 6600
 Длина 520 мм

ALH-06S-1020-FR
 Артикул 6617
 Длина 1020 мм

угловой профиль
с креплением на
двусторонний скотч 3М

ALH-07S

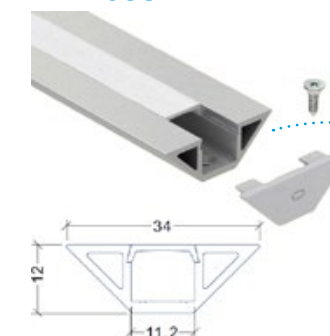


ALH-07S-520-FR
 Артикул 6624
 Длина 520 мм

ALH-07S-1020-FR
 Артикул 6631
 Длина 1020 мм

накладной профиль
с креплением на
саморезы или
двусторонний скотч
3М

ALH-08S

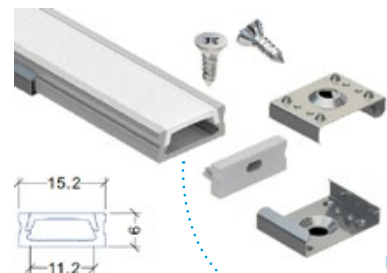


ALH-08S-520-FR
 Артикул 6648
 Длина 520 мм

ALH-08S-1020-FR
 Артикул 6655
 Длина 1020 мм

накладной
угловой профиль
с креплением на
саморезы или
двусторонний скотч
3М

ALH-01S

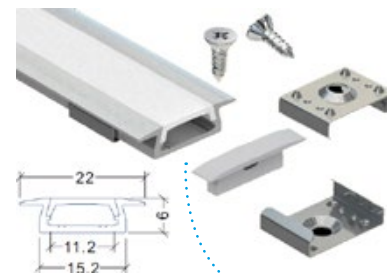


ALH-01S-520-FR
 Артикул 6501
 Длина 520 мм

ALH-01S-1020-FR
 Артикул 6518
 Длина 1020 мм

накладной профиль
с креплением на
саморезы или
двусторонний скотч 3М

ALH-02S

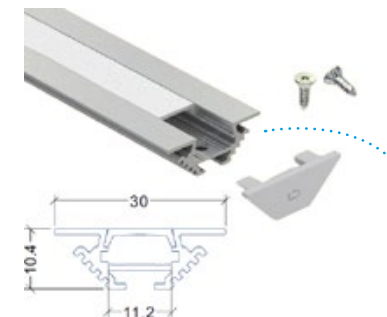


ALH-02S-520-FR
 Артикул 6525
 Длина 520 мм

ALH-02S-1020-FR
 Артикул 6532
 Длина 1020 мм

врезной профиль
с креплением на
саморезы или
двусторонний скотч 3М

ALH-09S

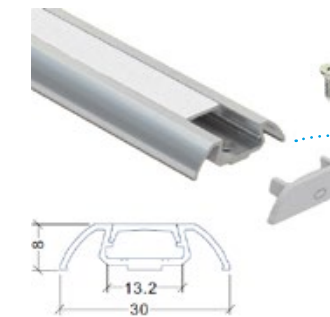


ALH-09S-520-FR
 Артикул 6662
 Длина 520 мм

ALH-09S-1020-FR
 Артикул 6679
 Длина 1020 мм

накладной
угловой профиль
с креплением на
саморезы

ALH-10S

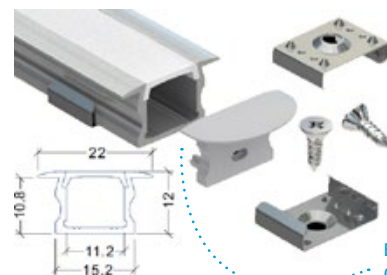


ALH-10S-520-FR
 Артикул 6686
 Длина 520 мм

ALH-10S-1020-FR
 Артикул 6693
 Длина 1020 мм

накладной профиль
с креплением на
саморезы

ALH-03S

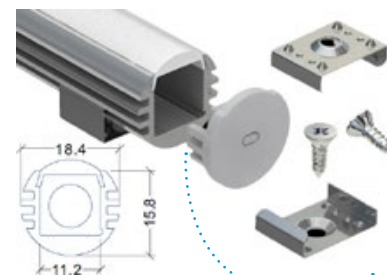


ALH-03S-520-FR
 Артикул 6549
 Длина 520 мм

ALH-03S-1020-FR
 Артикул 6556
 Длина 1020 мм

врезной профиль
с креплением на
саморезы или
двусторонний скотч 3М

ALH-04S

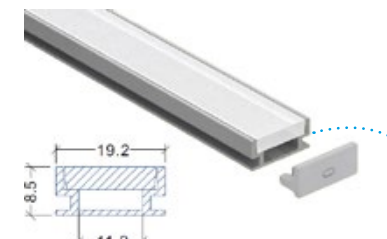


ALH-04S-520-FR
 Артикул 6563
 Длина 520 мм

ALH-04S-1020-FR
 Артикул 6570
 Длина 1020 мм

круглый накладной
профиль с креплением
на саморезы или на
подвесы

ALH-11S

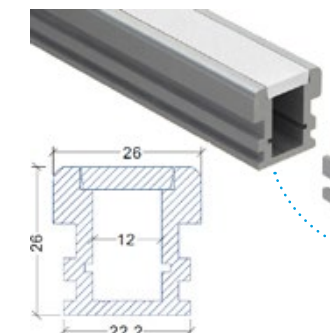


ALH-11S-520-FR
 Артикул 6709
 Длина 520 мм

ALH-11S-1020-FR
 Артикул 6716
 Длина 1020 мм

врезной профиль
с возможностью
герметизации

ALH-12S



ALH-12S-520-FR
 Артикул 6723
 Длина 520 мм

ALH-12S-1020-FR
 Артикул 6730
 Длина 1020 мм

врезной профиль
с возможностью
герметизации

Акцентная подсветка встраиваемые светильники

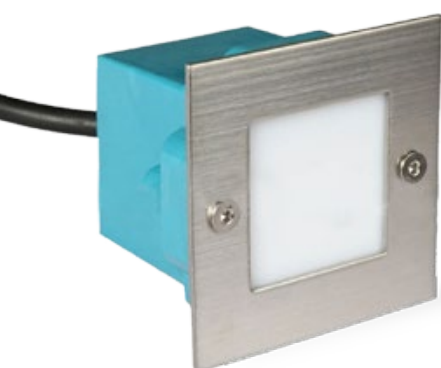
Встраиваемые светодиодные светильники дополняют интерьерный свет. Они создают дополнительный комфорт в помещениях: освещают длинные коридоры, ступени лестниц. Высокая пыле-влагозащищенность и прочный алюминиевый корпус позволяют монтировать светильники даже в пол.



PIR

линейные светильники

Светодиодные линейные светильники PIR - современное экономичное решение для вспомогательного освещения ниш, мебели и предметов интерьера. Светильники PIR легко монтируются и подключаются. Они экологически безопасны и надежны в эксплуатации.



KBL-B04

KBL-B04-0,5W-IP54/CW

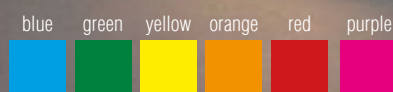
Артикул 1827
Мощность 0,5 Вт
Цветовая темп. 6500К
Оттенок белого света холодный
Рабочее напряжение 220В
Класс защиты IP54
Габариты 70x70x56 мм
Врезное отверстие 65x65 мм



KBL-A04

KBL-A04-0,6W-IP54/CW

Артикул 1797
Мощность 0,6 Вт
Цветовая темп. 6500К
Оттенок белого света холодный
Рабочее напряжение 220В
Класс защиты IP54
Габариты 111x40x51 мм
Врезное отверстие 105x32 мм



опционально можно выбрать цвет излучения из рекомендуемых

PIR 5,6W 555mm



PIR 2,4W 290mm

выключатель на корпусе

поворотный корпус обеспечивает направленный свет



Артикул	Наименование	Мощность Вт	Цветовая температура К	Оттенок белого света	Световой поток лм	Эквивалентная мощность* Вт	Напряжение питания В	Угол светового пучка °	Выключатель на корпусе	Размеры мм	Транспортная упаковка шт.
1759	PIR-5,6W-555mm/CW	5,6	6500	холодный	450	12	220	60	есть	555x22x33	25
5894	PIR-5,6W-555mm/WW	5,6	3000	тёплый	420	12	220	60	есть	555x22x33	25
2862	PIR-2,4W-290mm/CW	2,4	6500	холодный	200	6	220	60	есть	290x22x33	25
5900	PIR-2,4W-290mm/WW	2,4	3000	тёплый	180	6	220	60	есть	290x22x33	25

*указана эквивалентная мощность люминесцентной лампы

установочный короб,
набор крепежей
и инструментов в
комплекте

Настольные лампы

KTL-580T

365 мм

360°

180°

400 мм

180°

360°

120 мм

200 мм

5 ступеней регулировки цветовой температуры 2700 ~ 6500 K

таймер выключения на 1 минуту

плавная 12-ти ступенчатая регулировка яркости света

сенсорная регулировка

матовый рассеиватель для равномерного освещения

USB зарядка мобильных устройств

- потребляемая мощность всего 8 Вт,
- матовый рассеиватель для равномерного распределения света,
- коэффициент цветопередачи RA ≥ 80,
- напряжение питания 12В от адаптера,
- прочный алюминиевый корпус,
- срок службы более 50 000 часов,
- гарантийный срок 3 года.

5 цветовых вариантов

Gold	Silver	Red	Blue	Black
Артикул 5917	5948	5931	5924	6105

Декоративные светильники

KDL RGB

Декоративные светодиодные светильники для дома, сада и бассейнов имеют:

- высокую степень влагозащиты IP65,
- адаптер на 12В,
- 16 цветовых схем и 6 режимов (регулировка яркости, смена цветов, стробоскоп и др.),
- дистанционный пульт управления,
- время работы от аккумулятора до 12 часов.

дистанционный пульт управления и адаптер

KDL-Ball25-RGB
арт. 7386

KDL-Cube40-RGB

KDL-Ball35-RGB

ТОРГОВО-ОФИСНОЕ ОСВЕЩЕНИЕ

- Светодиодные лампы для потолочных светильников.
- Светильники встраиваемые.
- Светодиодные потолочные панели.

ОБЛАСТЬ ПРИМЕНЕНИЯ

- Освещение торговых и офисных площадей
- Освещение учебных помещений

лампы T8 с поворотным цоколем G13

Светодиодные лампы T8 с цоколем G13 - современная экономичная альтернатива люминесцентным лампам. Благодаря широкому применению, лампы-трубки являются самым популярным источником освещения офисных и торговых помещений. Поворотный цоколь делает замену ламп невероятно легкой. Лампы T8 не мерцают, в спектре отсутствует UV излучение, поэтому они не причиняют вред зрению.



поворотный цоколь - легкий монтаж

лампы T8 KREONIX рекомендованы к использованию в образовательных, детских и медицинских учреждениях

Артикул	Наименование	Мощность Вт	Цветовая температура К	Оттенок белого света	Световой поток лм	Тип рассеивателя	Эквивалентная мощность*	Длина мм	Диаметр мм	Угол светового пучка °	Транспортная упаковка шт.
2459	T8-60-9W-60SMD-900lm-FR/CW	9	6500	холодный	900	матовый	18	600	26	120	20
4866	T8-60-9W-60SMD-870lm-FR/NW	9	4200	нейтральный	870	матовый	18	600	26	120	20
5252	T8-60-9W-60SMD-790lm-FR/WW	9	3000	тёплый	790	матовый	18	600	26	120	20
2428	T8-60-9W-60SMD-1000lm-CL/CW	9	6500	холодный	1000	прозрачный	18	600	26	120	20
5245	T8-60-9W-60SMD-930lm-CL/NW	9	4200	нейтральный	930	прозрачный	18	600	26	120	20
5436	T8-60-9W-60SMD-870lm-CL/WW	9	3000	тёплый	870	прозрачный	18	600	26	120	20
3968	T8-120-18W-120SMD-1750lm-FR/CW	18	6500	холодный	1750	матовый	36	1200	26	120	20
5269	T8-120-18W-120SMD-1650lm-FR/NW	18	4200	нейтральный	1650	матовый	36	1200	26	120	20
4859	T8-120-18W-120SMD-1520lm-FR/WW	18	3000	тёплый	1520	матовый	36	1200	26	120	20
2435	T8-120-18W-120SMD-1900lm-CL/CW	18	6500	холодный	1900	прозрачный	36	1200	26	120	20
7232	T8-120-18W-120SMD-1750lm-CL/NW	18	4200	нейтральный	1750	прозрачный	36	1200	26	120	20
7249	T8-120-18W-120SMD-1650lm-CL/WW	18	3000	тёплый	1650	прозрачный	36	1200	26	120	20
5429	T8-150-25W-150SMD-2400lm-CL/CW	25	6500	холодный	2400	прозрачный	50	1500	26	120	20
5412	T8-150-25W-150SMD-2200lm-CL/WW	25	3000	тёплый	2200	прозрачный	50	1500	26	120	20

лампа PL с поворотным цоколем G24

Лампы PL с поворотным цоколем G24 подходят для встраиваемых потолочных светильников на замену люминесцентных ламп. Также светодиодные лампы линейного типа PL используются для освещения жилых, офисных и промышленных зданий, в сфере специального освещения: переносные фонари, настольные светильники. Лампы PL обладают высокой цветопередачей, что особенно важно при освещении рабочего пространства.



Артикул	Наименование	Мощность Вт	Цветовая температура К	Оттенок белого света	Световой поток лм	Тип рассеивателя	Эквивалентная мощность*	Длина мм	Диаметр мм	Угол светового пучка °	Транспортная упаковка шт.
7218	PL-8W-G24-16SMD-CL/CW	8	6500	холодный	700	прозрачный	16	147	35,4	120	100
7225	PL-8W-G24-16SMD-CL/WW	8	3000	тёплый	620	прозрачный	16	147	35,4	120	100
2886	PL-12W-G24-64SMD-CL/CW	12	6500	холодный	1070	прозрачный	24	222	40	120	100
2893	PL-12W-G24-64SMD-CL/WW	12	3000	тёплый	960	прозрачный	24	222	40	120	100

*в обоих случаях указана эквивалентная мощность люминесцентной лампы

PVC

встраиваемые светильники

Ультратонкие светодиодные светильники монтируются в подвесные потолки «Армстронг» и другие типы горизонтальных и вертикальных конструкций. Матовый рассеиватель светильника обеспечивает ровный свет по всей поверхности. Светильники PVC не нагреваются в процессе эксплуатации: лишнее тепло рассеивается на алюминиевом корпусе. В комплекте со светильником идет драйвер питания, преобразующий напряжение 220В в 12В.



Артикул	Наименование	Мощность Вт	Цветовая температура К	Оттенок белого света	Световой поток лм	Эквивалентная мощность*	Габариты (DxH) мм	Врезной диаметр мм	Цвет корпуса	Транспортная упаковка шт.
5290	PVC-R180-08W-750lm/CW-White	8	6500	холодный	750	16	180x13,5	165	белый	20
1278	PVC-R180-08W-680lm/WW-White	8	3000	тёплый	680	16	180x13,5	165	белый	20
1261	PVC-R180-08W-750lm/CW-Silver	8	6500	холодный	750	16	180x13,5	165	серебристый	20
5498	PVC-R180-08W-680lm/WW-Silver	8	3000	тёплый	680	16	180x13,5	165	серебристый	20
1285	PVC-R245-10W-880lm/CW-White	10	6500	холодный	880	20	245x13,5	225	белый	20
1322	PVC-R245-10W-790lm/WW-White	10	3000	тёплый	790	20	245x13,5	225	белый	20
5504	PVC-R245-10W-880lm/CW-Silver	10	6500	холодный	880	20	245x13,5	225	серебристый	20
5511	PVC-R245-10W-790lm/WW-Silver	10	3000	тёплый	790	20	245x13,5	225	серебристый	20

DL

встраиваемые светильники

Светодиодные светильники DL устанавливаются с помощью врезного монтажа в горизонтальные и вертикальные поверхности. Благодаря глубокой установке светодиодного модуля угол светового пучка сужается до 90°, что позволяет получить более яркое световое пятно. Светильники DL можно устанавливать на большую высоту и получать яркий свет, необходимый в торговых и выставочных залах.



Артикул	Наименование	Мощность	Цветовая температура	Оттенок белого света	Световой поток	Эквивалентная мощность*	Габариты (DxH)	Врезной диаметр	Угол светового пучка	Транспортная упаковка
		Вт	К	света	лм	Вт	мм	мм	°	шт.
2800	DL-R110-11W/NW-White	11	4200	нейтральный	810	22	110x56	89-95	90	20
2817	DL-R110-11W/WW-White	11	3000	тёплый	720	22	110x56	89-95	90	20
2824	DL-R138-14W/NW-White	14	4200	нейтральный	1090	28	138x57	113-122	90	20
2831	DL-R138-14W/WW-White	14	3000	тёплый	950	28	138x57	113-122	90	20
2848	DL-R160-18W/NW-White	18	4200	нейтральный	1440	36	160x57	135-142	90	20
2855	DL-R160-18W/WW-White	18	3000	тёплый	1260	36	160x57	135-142	90	20
4057	DL-R200-21W/NW-White	21	4200	нейтральный	1700	42	200x89	170-185	90	20
4064	DL-R200-21W/WW-White	21	3000	тёплый	1600	42	200x89	170-185	90	20
4071	DL-R232-31W/NW-White	31	4200	нейтральный	2600	62	232x99	198-213	90	20
4088	DL-R232-31W/WW-White	31	3000	тёплый	2450	62	232x99	198-213	90	20

*в обоих случаях указана эквивалентная мощность люминесцентной лампы

KUP

ультратонкие панели

Корпус ультратонкой светодиодной панели изготовлен из алюминия, прекрасно отводящего тепло. По его периметру расположены светодиоды, излучающие свет в торцы светопроводящей линзы с лазерными насечками MicroLens. Светоотражающая пленка перераспределяет излучаемый светодиодами поток света перпендикулярно вниз.



КТР

трехсекционные панели

Трехсекционные светодиодные панели КТР - это экономичное и эффективное решение для офиса. Встроенный драйвер питания обеспечивает практически нулевой уровень мерцания, а матовые рассеиватели делают свет равномерным - без бликов и ярких пятен.



KUP 3030 17W KUP 6060 40W KUP 6060 50W RGB

Артикул	Наименование	Мощность Вт	Цветовая температура К	Оттенок белого света	Световой поток лм	Размеры (LxH) мм	Толщина (W) мм	Цвет рамки	Входное напряжение В	Напряжение питания В	Транспортная упаковка шт.
5405	KUP-3030-17W-1500lm/CW-White	17	6500	холодный	1500	295x295	10	белый	110-240	10-20	4
7201	KUP-3030-17W-1320lm/WW-White	17	3000	тёплый	1320	295x295	10	белый	110-240	10-20	4
1490	KUP-6060-40W-3200lm/CW-White	40	6500	холодный	3200	595x595	10	белый	110-240	10-20	4
5016	KUP-6060-40W-3000lm/NW-White	40	4200	нейтральный	3000	595x595	10	белый	110-240	10-20	4
2794	KUP-6060-40W-2670lm/WW-White	40	3000	тёплый	2670	595x595	10	белый	110-240	10-20	4
5641	KUP-6060-50W/RGB-Silver	50		RGB		595x595	10	серебро	110-240	10-20	4
5658	KUP-12060-58W-4800lm/CW-White	58	6500	холодный	4800	1195x595	10	белый	110-240	10-20	4
5665	KUP-12060-58W-4800lm/CW-White-DIM	58	6500	холодный	4800	1195x595	10	белый	110-240	10-20	4

встроенный драйвер питания



Отсутствие мерцания, бликов, ярких пятен - защита зрения



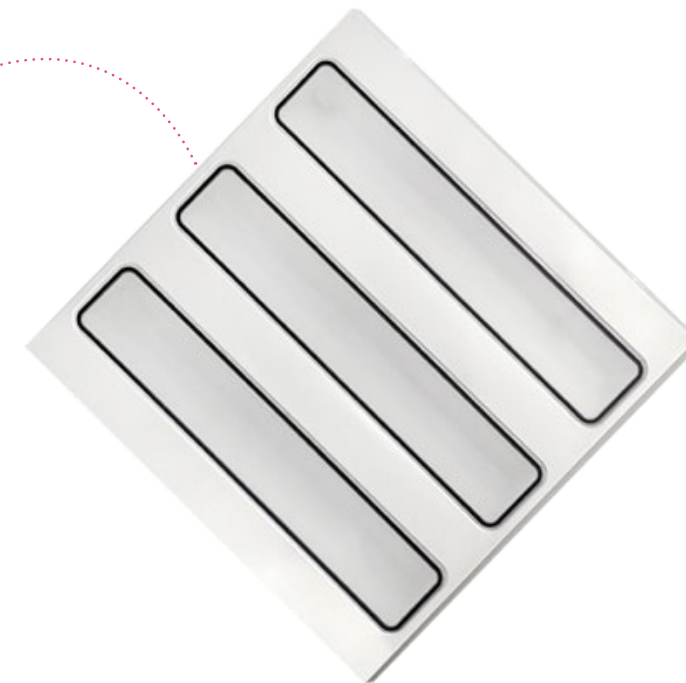
Простота подключения: драйвер питания на 220В в комплекте



Экологическая безопасность



Панель KUP может комплектоваться диммером для регулировки яркости



KTR 6060 26W

Артикул	Наименование	Мощность Вт	Цветовая температура К	Оттенок белого света	Световой поток лм	Размеры (LxH) мм	Толщина (W) мм	Цвет корпуса	Входное напряжение В	Напряжение питания В	Транспортная упаковка шт.
5214	KTR-6060-26W-2900/CW	26	6500	холодный	2900	595x595	30	белый	110-240	10-20	5
5047	KTR-6060-26W-2500/NW	26	4200	нейтральный	2500	595x595	30	белый	110-240	10-20	5

АДМИНИСТРАТИВНОЕ ОСВЕЩЕНИЕ

ОБЛАСТЬ ПРИМЕНЕНИЯ

- Коридоры и лестничные площадки.
 - Подсобные помещения, кладовые.
- Накладные светодиодные светильники в белых корпусах.

серия KCL

Светильники для ЖКХ отличаются лаконичным дизайном. Они просты в использовании, надежны и мощные, легко монтируются и не требуют специального обслуживания. В корпус светильника уже встроен драйвер питания, поэтому подключение производится сразу к сети 220В. Светильники серии KCL применяются в коридорах, подсобных помещениях, на лестничных площадках.



серия KLK

Светодиодные светильники серии KLK - круглые и квадратные, имеют опаловый рассеиватель, который создает равномерное освещение. Светильники обладают повышенной степенью защиты от влаги и пыли, поэтому могут применяться для освещения входных площадок под козырьком подъезда, в ванных комнатах и других вспомогательных помещениях с высокой влажностью.

KCL 30 10W IP40

KCL 60 18W IP40

KCL 120 36W IP40



Артикул	Наименование	Мощность Вт	Цветовая температура К	Оттенок белого света	Световой поток лм	Класс защиты IP	Размеры (LxH) мм	Толщина (W) мм	Индекс цветопередачи RA	Температура среды °C	Транспортная упаковка шт.
4873	KCL-30-10W-IP40/CW	10	6500	холодный	800	40	357x130	43	>75	-20...+50	20
6747	KCL-30-10W-IP40/NW	10	4200	нейтральный	700	40	357x130	43	>75	-20...+50	20
6754	KCL-30-10W-IP40/WW	10	3000	тёплый	600	40	357x130	43	>75	-20...+50	20
4880	KCL-60-18W-IP40/CW	18	6500	холодный	1630	40	657x130	43	>75	-20...+50	20
6761	KCL-60-18W-IP40/NW	18	4200	нейтральный	1420	40	657x130	43	>75	-20...+50	20
6778	KCL-60-18W-IP40/WW	18	3000	тёплый	1200	40	657x130	43	>75	-20...+50	20
5054	KCL-120-36W-IP40/CW	36	6500	холодный	3270	40	1257x130	43	>75	-20...+50	20
6785	KCL-120-36W-IP40/NW	36	4200	нейтральный	2840	40	1257x130	43	>75	-20...+50	20
6792	KCL-120-36W-IP40/WW	36	3000	тёплый	2420	40	1257x130	43	>75	-20...+50	20

Артикул	Наименование	Мощность Вт	Цветовая температура К	Оттенок белого света	Световой поток лм	Класс защиты IP	Форма	Размеры (DxH) мм	Входное напряжение сети В	Индекс цветопередачи RA	Температура среды °C	Транспортная упаковка шт.
6808	KLK-R120-06W-IP54/CW	6	6500	холодный	540	54	круг	120x35	85-270	>75	-20...+50	20
6815	KLK-R120-06W-IP54/NW	6	4200	нейтральный	490	54	круг	120x35	85-270	>75	-20...+50	20
6822	KLK-R120-06W-IP54/WW	6	3000	тёплый	440	54	круг	120x35	85-270	>75	-20...+50	20
4972	KLK-R170-12W-IP54/CW	12	6500	холодный	1030	54	круг	170x35	85-270	>75	-20...+50	20
6839	KLK-R170-12W-IP54/NW	12	4200	нейтральный	930	54	круг	170x35	85-270	>75	-20...+50	20
6846	KLK-R170-12W-IP54/WW	12	3000	тёплый	840	54	круг	170x35	85-270	>75	-20...+50	20
6853	KLK-R225-18W-IP54/CW	18	6500	холодный	1420	54	круг	225x35	85-270	>75	-20...+50	20
6860	KLK-R225-18W-IP54/NW	18	4200	нейтральный	1280	54	круг	225x35	85-270	>75	-20...+50	20
6877	KLK-R225-18W-IP54/WW	18	3000	тёплый	1150	54	круг	225x35	85-270	>75	-20...+50	20
4897	KLK-V120-06W-IP54/CW	6	6500	холодный	540	54	квадрат	120x35	85-270	>75	-20...+50	20
6884	KLK-V120-06W-IP54/NW	6	4200	нейтральный	490	54	квадрат	120x35	85-270	>75	-20...+50	20
6891	KLK-V120-06W-IP54/WW	6	3000	тёплый	440	54	квадрат	120x35	85-270	>75	-20...+50	20
4910	KLK-V170-12W-IP54/CW	12	6500	холодный	1030	54	квадрат	170x35	85-270	>75	-20...+50	20
6907	KLK-V170-12W-IP54/NW	12	4200	нейтральный	930	54	квадрат	170x35	85-270	>75	-20...+50	20
6914	KLK-V170-12W-IP54/WW	12	3000	тёплый	840	54	квадрат	170x35	85-270	>75	-20...+50	20
6921	KLK-V225-18W-IP54/CW	18	6500	холодный	1420	54	квадрат	225x35	85-270	>75	-20...+50	20
6938	KLK-V225-18W-IP54/NW	18	4200	нейтральный	1280	54	квадрат	225x35	85-270	>75	-20...+50	20
6945	KLK-V225-18W-IP54/WW	18	3000	тёплый	1150	54	квадрат	225x35	85-270	>75	-20...+50	20

ПРОМЫШЛЕННОЕ ОСВЕЩЕНИЕ

- Сверхмощные светодиодные лампы для высокой установки.
- Промышленные прожекторы.
- Уличные светильники.
- Влагозащищенные светильники.

ОБЛАСТЬ ПРИМЕНЕНИЯ

- Склады, крытые стоянки,
- Парковки, магистрали, улицы и парки,
- Стадионы, спортивные комплексы и бассейны,
- Цеха и другие помещения.

KPS

лампы ВЫСОКОЙ МОЩНОСТИ

Светодиодные лампы высокой мощности на замену ламп ДРЛ и ДНаТ применяются для освещения помещений с высокими потолками. Встроенный бесшумный вентилятор улучшает теплоотведение. Светодиодные лампы серии KPS обладают высокой климатической устойчивостью (температура эксплуатации -25~+45°C), поэтому их можно использовать в уличных и парковых светильниках.



Бесшумный вентилятор обеспечивает надежный отвод тепла



KPS E27 30W



KPS E40 50W



KPS E40 80W



KPS E40 80W d90



KPS E40 30W Corn



KPS E40 60W Corn



KPS E40 80W Corn

Артикул	Наименование	Мощность Вт	Тип цоколя	Цветовая температура К	Оттенок белого света	Световой поток лм	Эквивалентная мощность* Вт	Угол светового пучка °	Индекс цветопередачи CRI	Напряжение питания В	Размеры лампы (DxH) мм	Транспортная упаковка шт.
7409	KSP-E27-30W-3000lm/CW	30	E27	6500	холодный	3000	125	120	>80	185-265	100x192	20
7416	KSP-E40-50W-5000lm/CW	50	E40	6500	холодный	5000	250	120	>80	185-265	100x204	20
7423	KSP-E40-80W-8000lm/CW	80	E40	6500	холодный	8000	400	120	>80	185-265	120x234	20
7430	KSP-E40-80W-8000lm/CW-90d	80	E40	6500	холодный	8000	400	90	>80	185-265	120x217	20

Артикул	Наименование	Мощность Вт	Тип цоколя	Цветовая температура К	Оттенок белого света	Световой поток лм	Эквивалентная мощность* Вт	Угол светового пучка °	Индекс цветопередачи CRI	Напряжение питания В	Размеры лампы (DxH) мм	Транспортная упаковка шт.
7447	KSP-E40-30W-3000lm/CW-Corn	30	E27	6500	холодный	3000	125	360	>70	185-265	90x216	10
7454	KSP-E40-60W-6000lm/CW-Corn	60	E40	6500	холодный	6000	250	360	>70	185-265	111,5x313	10
7461	KSP-E40-80W-7500lm/CW-Corn	80	E40	6500	холодный	7500	400	360	>70	185-265	111,5x313	10

*в обоих случаях указана эквивалентная мощность ДРЛ



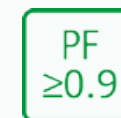
Высокая степень пыле- и влагозащиты IP65



Сфокусированный луч дает больше света



Работает от сети с напряжением 100-240В 50/60Гц



Высокий коэффициент мощности



Высокоэффективный источник света - светодиод Epistar типа COB

FL прожекторы

Светодиодные прожекторы серии FL имеют улучшенную цветопередачу RA>85, прочный влагозащищенный алюминиевый корпус. Применение невероятно широкое: художественная подсветка зданий, освещение рекламных конструкций, садовое освещение. Прожекторы FL могут использоваться в закрытых помещениях с высокими потолками, в производственных цехах, в автомойках и помещениях с высоким содержанием пыли и влаги.

FL10 10W



	FL10-10W-850lm/CW	FL10-10W-730lm/WW
Артикул	3166	5177
Мощность	10 Вт	10 Вт
Цветовая темп.	6500K	3000K
Световой поток	850 лм	730 лм
Габариты	115x90x88,5 мм	115x90x88,5 мм
Вес	0,516 кг	0,516 кг

FL30 30W SENSOR



	FL30-30W-2560lm/CW-SENSOR
Артикул	2497
Мощность	30 Вт
Цветовая темп.	6500K
Световой поток	2560 лм
Комплектация	датчик движения
Габариты	225x185x130 мм
Вес	2,5 кг

FL50 50W SENSOR



	FL50-50W-4200lm/CW-SENSOR
Артикул	5818
Мощность	50 Вт
Цветовая темп.	6500K
Световой поток	4200 лм
Комплектация	датчик движения
Габариты	290x240x168,5 мм
Вес	3,5 кг

FL20 20W



	FL20-20W-1700lm/CW	FL20-20W-1450lm/WW
Артикул	3173	5184
Мощность	20 Вт	20 Вт
Цветовая темп.	6500K	3000K
Световой поток	1700 лм	1450 лм
Габариты	181x141x93 мм	181x141x93 мм
Вес	1,136 кг	1,136 кг

FL30 30W



	FL30-30W-2560lm/CW
Артикул	3180
Мощность	30 Вт
Цветовая темп.	6500K
Световой поток	2560 лм
Габариты	225x185x111 мм
Вес	2,012 кг

FL80 80W



	FL80-80W-6500lm/CW
Артикул	3203
Мощность	80 Вт
Цветовая темп.	6500K
Световой поток	6500 лм
Габариты	361x285x110 мм
Вес	5,8 кг

FL50 50W



	FL50-50W-4200lm/CW	FL50-50W-3800lm/WW
Артикул	3197	5801
Мощность	50 Вт	50 Вт
Цветовая темп.	6500K	3000K
Световой поток	4200 лм	3800 лм
Габариты	290x240x168,5 мм	290x240x168,5 мм
Вес	3,13 кг	3,13 кг

FL20 20W RGB



	FL20-20W/RGB
Артикул	4347
Мощность	20 Вт
Цвет	RGB
Комплект	пульт ДУ
Габариты	181x141x93 мм
Вес	1,136 кг

FL30 30W RGB



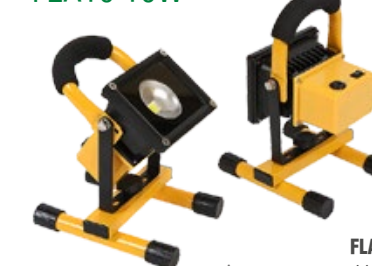
	FL30-30W/RGB
Артикул	4354
Мощность	30 Вт
Цвет	RGB
Комплект	пульт ДУ
Габариты	225x185x111 мм
Вес	2,012 кг

FL100 100W



	FL100-100W-8200lm/CW
Артикул	3210
Мощность	100 Вт
Цветовая темп.	6500K
Световой поток	8200 лм
Габариты	361x290x110 мм
Вес	6,5 кг

FLA10 10W



	FLA10-10W-IP65-850lm/CW
Артикул	4446
Мощность	10 Вт
Цветовая темп.	6500K
Световой поток	850 лм
Габариты	111x85x110 мм
Вес	1,166 кг

Прожектор переносной с аккумулятором. Время автономной работы 4 часа.

В комплекте два зарядных устройства на 220В от общественной сети и на 12В от автомобильного прикуривателя.

ST

КОНСОЛЬНЫЙ СВЕТИЛЬНИК

Светодиодные консольные светильники серии Street Light (ST) отличаются повышенной яркостью и высоким индексом цветопередачи. Антикоррозийный корпус из алюминиевого сплава великолепно рассеивает тепло. Светильники обладают высокой степенью пыле- и влагозащиты.

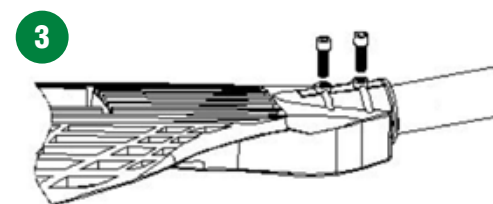
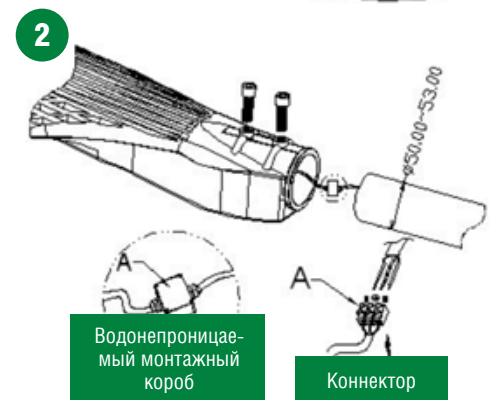
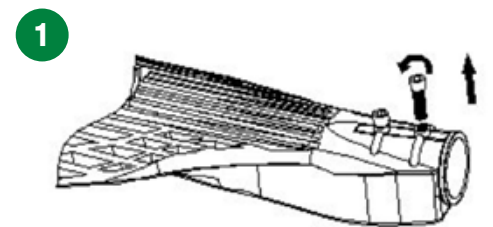
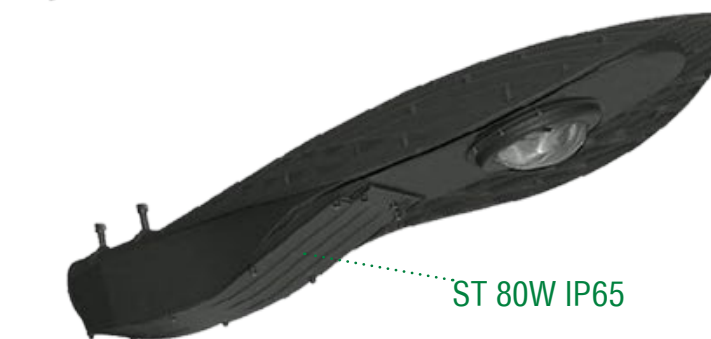
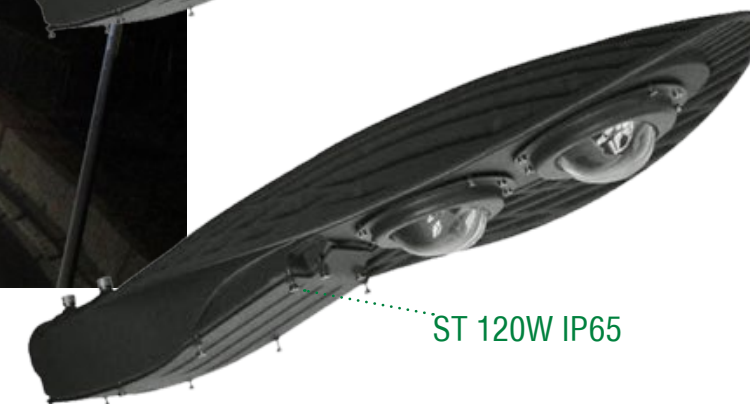
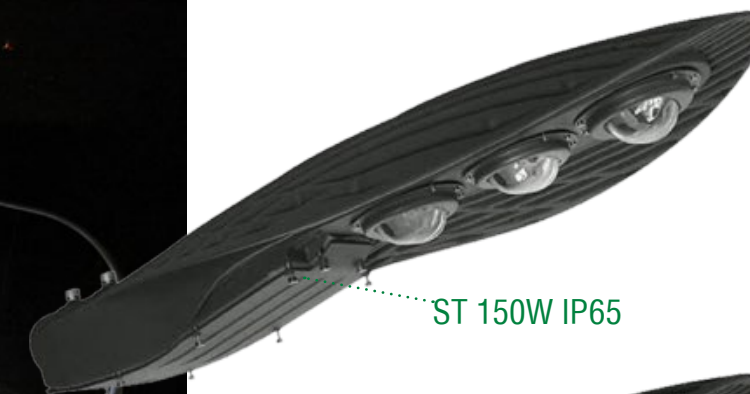


светодиоды COB повышенной яркости

современный и функциональный дизайн

антикоррозийный корпус из высокопрочного алюминиевого сплава

Наименование	ST-150W-IP65/CW-Gray	ST-120W-IP65/CW-Gray	ST-80W-IP65/CW-Gray	ST-60W-IP65/CW-Silver
Артикул	7782	7751	7775	7768
Габариты	800x300x125 мм	660x260x95 мм	540x250x100 мм	492x262x90 мм
Высота установки	8-10 м	6-8 м	4-6 м	4-6 м
Мощность	150 Вт	120 Вт	80 Вт	60 Вт
Световой поток	16 500 лм	13 200 лм	8 800 лм	6 600 лм
Светоотдача		110 лм/Вт		
Светодиоды		CREE		
Срок службы		50 000 ч		
Индекс цветопередачи		Ra 85		
Кoeffициент мощности		PF 0,95		
Цветовая температура		6500K		
Температура эксплуатации		-30...+50C		
Напряжение питания		AC 90-265В DC 12/24В		
Угол свечения		60 и 120		
Класс защиты		IP65		
Материал корпуса		алюминиевый сплав		
Цвет корпуса		Серый		Серебристый



SX

МОДУЛЬНЫЙ ПРОЖЕКТОР

Светодиодные модульные прожекторы серии SX используются для освещения больших площадей. Узконаправленные прожекторы с углом излучения 10-25° могут освещать архитектурные объекты и сооружения с расстояния 300-400 метров.

Характеристики

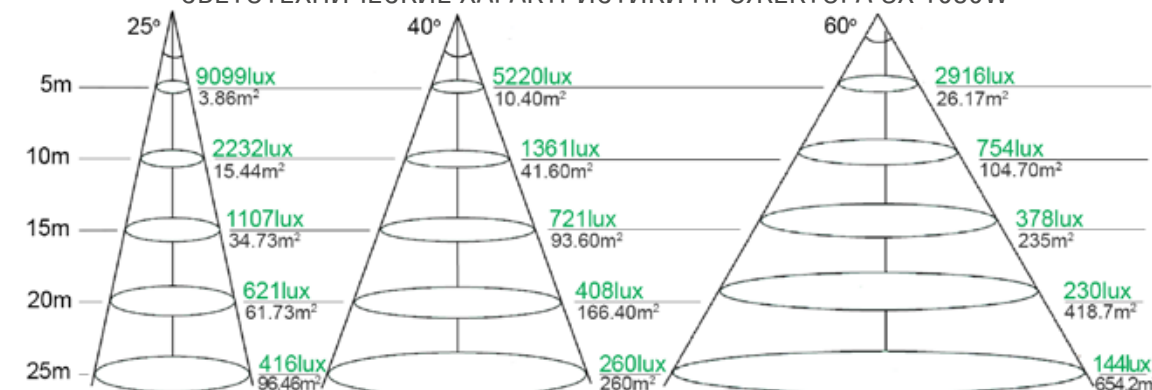
Светодиоды	Epistar, Bridgelux, Cree
Коэффициент мощности	≥ 0,95
Эффективность	≥ 90%
Индекс цветопередачи	RA > 65
Угол свечения	10°, 25°, 40°, 60°, 90°
Цветовая температура	2800-7500K
Светоотдача	100 лм/Вт
Срок службы	≥ 80 000 часов
Рабочие температуры	- 25°C ~ 55°C
Температура хранения	- 40°C ~ 80°C
Относительная влажность	10% ~ 90% RH
Класс защиты	IP66
Гарантия	3 года



Артикул	Наименование	Мощность Вт	Эквивалентная мощность* Вт	Световой поток лм	Напряжение питания В	Габариты мм	Вес кг	Габариты упаковки мм	Общий вес кг
6952	SX-0150W-IP66-15000lm	150	250	15000	90-305	330x316,5x90	8	410x380x285	14
6969	SX-0200W-IP66-20000lm	200	250	20000	90-305	390x316,5x90	9,5	460x380x285	15
6976	SX-0300W-IP66-30000lm	300	400	30000	90-265	510x416,5x90	12	580x480x285	23
6983	SX-0400W-IP66-40000lm	400	800	40000	90-265	570x416,5x90	16	620x480x285	27
6990	SX-0500W-IP66-50000lm	500	1000	50000	90-265	690x466,5x90	22	760x530x285	33
7003	SX-0720W-IP66-72000lm	720	1500	72000	90-305	750x516,5x90	29	790x556x285	38
7010	SX-1080W-IP66-108000lm	1080	2000	108000	90-265	750x716,5x90	44	810x756x350	60
7027	SX-1500W-IP66-150000lm	1500	3000	150000	90-265	990x716,5x90	60	1030x756x350	76
7034	SX-2000W-IP66-200000lm	2000	4000	200000	90-305	1350x716,5x90	85	1400x756x350	102
7041	SX-4000W-IP66-400000lm	4000	8000	400000	90-305	1604x1190x128	128	1700x1256x350	144

*указана эквивалентная мощность металлогалогенной лампы

СВЕТОТЕХНИЧЕСКИЕ ХАРАКТЕРИСТИКИ ПРОЖЕКТОРА SX 1080W



T8S

влагозащищенные светильники

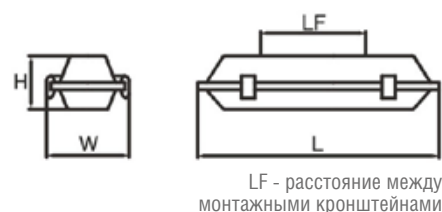
Светодиодные светильники T8S обладают высокой степенью влагозащиты. Светильники могут комплектоваться датчиком движения или аккумулятором, рассчитанным на 3 часа аварийной работы.

Характеристики

Светодиоды	Epistar
Напряжение питания	220±10% В
Кэффициент мощности	≥ 0,95
Эффективность	≥ 90%
Индекс цветопередачи	RA > 80
Угол свечения	120°
Цветовая температура	6500К
Срок службы	≥ 50 000 часов
Рабочие температуры	- 35°C ~ 55°C
Температура хранения	- 40°C ~ 60°C
Относительная влажность	10% ~ 90% RH
Класс защиты	IP67
Гарантия	3 года

Применяются в помещениях с высокой влажностью и пылевым загрязнением:

- автомойки, гаражи, стоянки
- бассейны и душевые комнаты
- прачечные и подсобные помещения
- кухонные помещения и горячие цеха
- больницы и лаборатории
- сельскохозяйственные фермы
- автомобильные тоннели



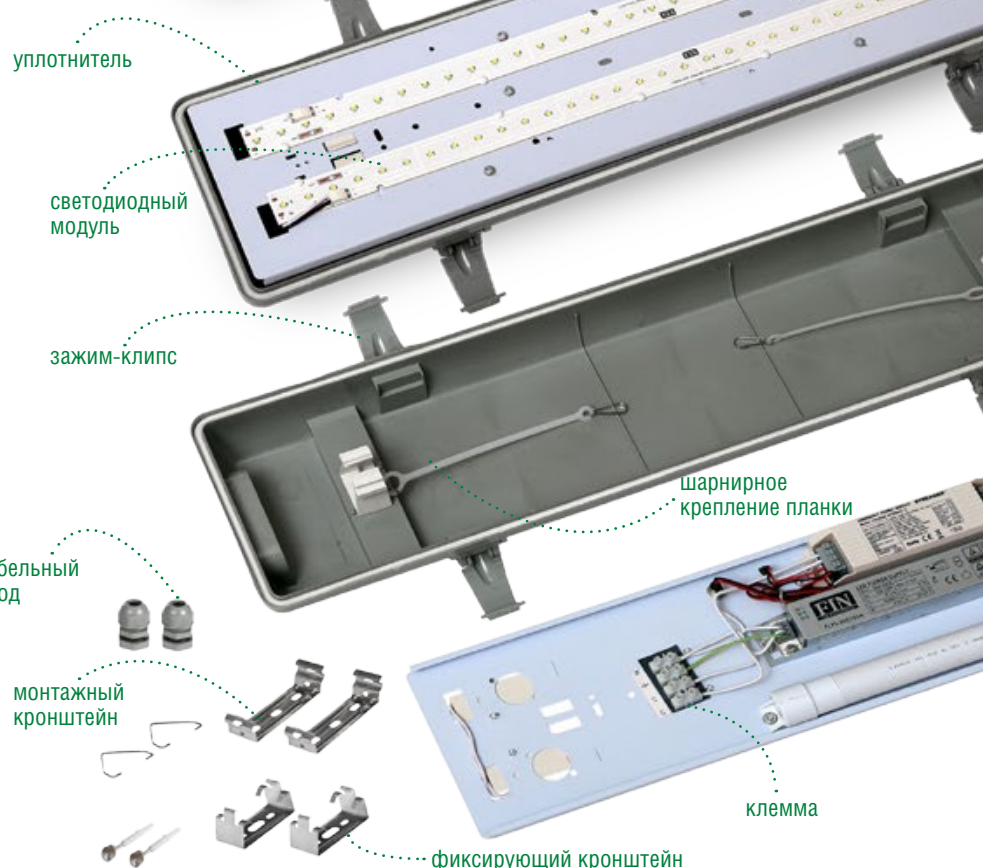
LF - расстояние между монтажными кронштейнами

Артикул	Наименование	Мощность	Эквивалентная мощность*	Световой поток	Габариты LxWxH мм	Размер LF мм	Вес кг
		Вт	Вт	лм			
3005	T8S-60-12W-IP67-1000lm/CW	12	24	1000	664x93x90	350	1,5
3012	T8S-60-12W-IP67-1000lm/CW-SENSOR**	12	24	1000	664x93x90	350	1,5
3029	T8S-60-12W-IP67-1000lm/CW-EML***	12	24	1000	664x93x90	350	1,7
2978	T8S-60-25W-IP67-2200lm/CW	25	50	2200	664x142x90	350	1,5
2985	T8S-60-25W-IP67-2200lm/CW-SENSOR	25	50	2200	664x142x90	350	1,5
2992	T8S-60-25W-IP67-2200lm/CW-EML	25	50	2200	664x142x90	350	1,7
2930	T8S-120-25W-IP67-2200lm/CW	25	50	2200	1274x93x90	900	2,3
2947	T8S-120-25W-IP67-2200lm/CW-SENSOR	25	50	2200	1274x93x90	900	2,3
2954	T8S-120-25W-IP67-2200lm/CW-EML	25	50	2200	1274x93x90	900	2,5
2909	T8S-120-50W-IP67-4400lm/CW	50	100	4400	1274x142x90	900	2,6
2916	T8S-120-50W-IP67-4400lm/CW-SENSOR	50	100	4400	1274x142x90	900	2,6
2923	T8S-120-50W-IP67-4400lm/CW-EML	50	100	4400	1274x142x90	900	2,8

*указана эквивалентная мощность люминесцентной лампы

**SENSOR - датчик движения

***EML - аккумулятор



Высокая степень защиты от внешних факторов



Низкое энергопотребление и экономичность



Легкость монтажа и обслуживания



Электрическая безопасность



Выбор комплектации в соответствии с потребностями



Экологичность

УПРАВЛЕНИЕ СВЕТОМ

- Электронные трансформаторы.
- RGB контроллеры и усилители.
- Пульты управления освещением.
- Диммеры.

ОБЛАСТЬ ПРИМЕНЕНИЯ

- Общее интерьерное и декоративное освещение помещений.
- Рекламные и художественные конструкции.



Европейский стандарт качества TUV



Защита от короткого замыкания, перегрева и перегрузки



Долговечность: до 30 000 часов работы



Высокий коэффициент мощности



Гарантия 3 года

KET

электронные трансформаторы

Источники питания Kreonix предназначены для обеспечения стабильной работы осветительных устройств на основе светодиодов: светодиодных лент, модулей, ламп, светильников.

KET 150W IP20



KET-150W-DC12V-IP20
 Артикул 2619
 Мощность 150 Вт
 Вход 100-120/200-240В 50/60Гц
 Выход 12В, 12,5А
 Класс защиты IP20
 Габариты 200x98x38 мм
 Вес 0,62 кг

KET 150W IP67



KET-150W-DC12V-IP67
 Артикул 5375
 Мощность 150 Вт
 Вход 170-250В 50/60Гц
 Выход 12В, 12,5А
 Класс защиты IP67
 Габариты 241x68x42 мм
 Вес 0,839 кг

KET 30W IP20



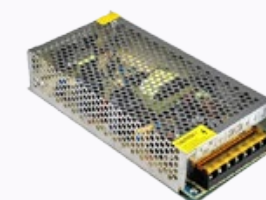
KET-30W-DC12V-IP20
 Артикул 2558
 Мощность 30 Вт
 Вход 110-240В
 Выход 12 В, 2,5А
 Класс защиты IP20
 Габариты 84x58x38 мм
 Вес 0,25 кг

KET 30W IP67



KET-30W-DC12V-IP67
 Артикул 2565
 Мощность 30 Вт
 Вход 170-250В 50/60Гц
 Выход 12В, 2,5А
 Класс защиты IP67
 Габариты 120x50x32 мм
 Вес 0,4 кг

KET 200W IP20



KET-200W-DC12V-IP20
 Артикул 4514
 Мощность 201 Вт
 Вход 100-120/200-240В 50/60Гц
 Выход 12В, 16,8А
 Класс защиты IP20
 Габариты 215x114x48 мм
 Вес 0,84 кг

KET 350W IP20



KET-350W-DC12V-IP20
 Артикул 4521
 Мощность 350 Вт
 Вход 100-120/200-240В 50/60Гц
 Выход 12В, 29А
 Класс защиты IP20
 Габариты 215x114x48 мм
 Вес 0,95 кг

KET 60W IP20



KET-60W-DC12V-IP20
 Артикул 2589
 Мощность 60 Вт
 Вход 100-120/200-240В 50/60Гц
 Выход 12В, 5А
 Класс защиты IP20
 Габариты 110x73x30 мм
 Вес 0,27 кг

KET 60W IP67



KET-60W-DC12V-IP67
 Артикул 2602
 Мощность 60 Вт
 Вход 170-250В 50/60Гц
 Выход 12В, 5А
 Класс защиты IP67
 Габариты 187x69x43 мм
 Вес 0,91 кг

KET 600W IP20



KET-600W-DC12V-IP20
 Артикул 4538
 Мощность 600 Вт
 Вход 115-230 В
 Выход 12 В, 50 А
 Класс защиты IP20
 Габариты 240x124x65 мм
 Вес 1,3 кг

KET 34W Panel DIM



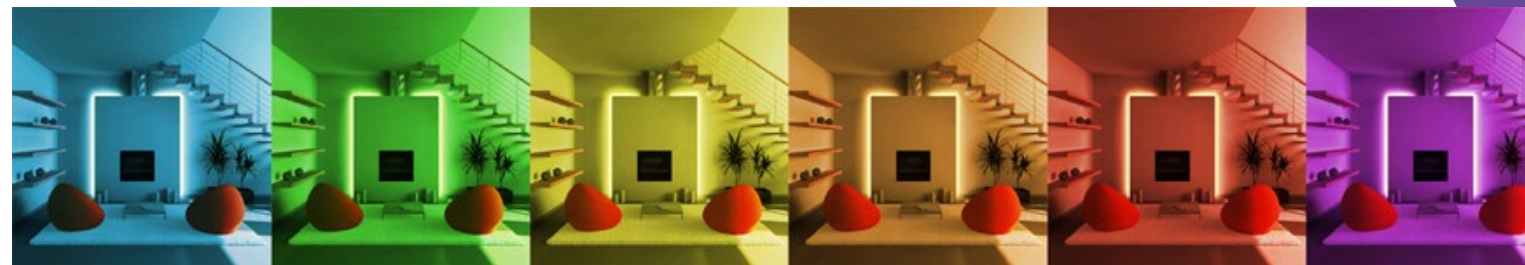
KET-34W-Panel-DIM
 Артикул 6082
 Мощность 34 Вт
 Вход 100-265В 50/60Гц
 Выход 30-40В, 850мА
 Класс защиты IP20
 Габариты 180x55x35 мм
 Вес 0,4 кг

Трансформатор для светодиодной панели с функцией диммирования. Подключение к сети 220В. Для регулировки яркости освещения необходимо подключить к выходу диммера управляющие каналы трансформатора.

Контроллеры, усилители и диммеры

Контроллеры Kreonix предназначены для управления светодиодными устройствами: потолочными панелями, лентами, линейками.

При выборе контроллера необходимо правильно рассчитать суммарную нагрузку (потребляемую мощность), иначе устройство управления выйдет из строя. Для нормальной работы должен быть запас по мощности в 25%.



ДИММЕРЫ



KLD-U-C-White



KLD-U-D-White



KLD-RC-White

Артикул	Наименование	Управление	Мощность Вт	Входное напряжение В	Тип блока	Габариты блока мм	Вес кг
4606	KLD-U-C-White	на блоке и пульт ИК	96	12/24 В	настенный поворотный	85x85x55	0,172
4613	KLD-U-D-White	на блоке	96	12/24 В	настенный поворотный	85x85x55	0,158
5986	KLD-RC-White	радио-пульт	260	12/24 В	для скрытого монтажа	118x64x23	0,219

RGB КОНТРОЛЛЕРЫ TOUCH СЕРИИ



RGB КОНТРОЛЛЕРЫ СТАНДАРТНОЙ СЕРИИ



Артикул	Наименование	Управление	Минимальная мощность Вт	Максимальная мощность Вт	Входное напряжение В	Максимальная нагрузка на канал А	Радиус действия пульта м	Цвет пульта	Тип пульта	Габариты блока мм	Комплект поставки
4545	KLC-RGB-RC/C-Black Touch	на блоке	144	288	12/24 В	4	25	черный	сенсорный	130x40x31	пульт ДУ, блок, батарейки
4552	KLC-RGB-RC-Black Touch	-	216	432	12/24 В	6	20	черный	сенсорный	83x79x33	пульт ДУ, блок
4569	KLC-RGB-RC/C-White	на блоке	144	288	12/24 В	4	20	белый	кнопочный	130x40x30	пульт ИК, блок, батарейка
4576	KLC-RGB-RC-White	-	144	288	12/24 В	4	20	белый	кнопочный	130x64x22	пульт ИК, блок, батарейка

УСИЛИТЕЛИ ДЛЯ СВЕТОДИОДНЫХ RGB ЛЕНТ



KLA-144W-RGB-K



KLA-144W-RGB-S



KLA-288W-RGB-S

Артикул	Наименование	Особенность	Минимальная мощность Вт	Максимальная мощность Вт	Входное напряжение В	Максимальная нагрузка на канал А	Цвет корпуса	Габариты блока мм	Вес кг
4583	KLA-144W-RGB-K	коннекторы для ленты	144	288	12/24 В	4	серебристый	130x40x51	0,122
4590	KLA-144W-RGB-S	клеммы на винтах	144	288	12/24 В	4	серебристый	105x64x24	0,122
7799	KLA-288W-RGB-S	клеммы на винтах	288	576	12/24 В	8	черный	145x76x20	0,283



КОМПЛЕКТУЮЩИЕ

- Патроны для ламп.
- Патроны-переходники.
- Аксессуары для монтажа.
- Аксессуары для светодиодных лент.

Патроны, переходники, крепежи и аксессуары

ПАТРОНЫ И ДЕРЖАТЕЛИ ДЛЯ ЛАМП

KLH-GU10-CERAMIC
 Артикул 0684



KLH-GU5,3
 Артикул 0417



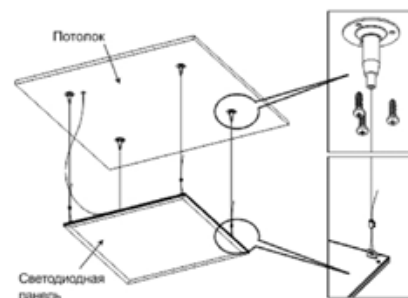
KLH-GX53
 Артикул 7065



КРЕПЕЖИ И ПОДВЕСЫ

СИСТЕМА ПОДВЕСА ДЛЯ ПАНЕЛИ КUP

Артикул 6099



KLH-G13
 Артикул 7126



KLH-E14
 Артикул 7089



KLH-E27
 Артикул 7096



АКСЕССУАРЫ ДЛЯ СВЕТОДИОДНОЙ ЛЕНТЫ

КОННЕКТОР В1-1 10mm

Артикул 7133



КОННЕКТОР 10mm

Артикул 6112



КОННЕКТОРЫ 8mm

Артикул 6068



ПЕРЕХОДНИКИ

KLH-E14-E27

Артикул 7119



KLH-E27-E14

Артикул 7102



УКАЗАТЕЛИ АРТИКУЛОВ

Артикул	№ стр.	Артикул	№ стр.	Артикул	№ стр.	Артикул	№ стр.	Артикул	№ стр.	Артикул	№ стр.	Артикул	№ стр.	Артикул	№ стр.	Артикул	№ стр.
0257	23	2022	21	2886	37	3708	22	4521	61	5214	41	6044	27	6846	45	7324	16
0288	23	2039	21	2893	37	3753	14	4538	61	5221	11	6051	27	6853	45	7355	19
0325	23	2046	20	2909	56	3760	14	4545	63	5238	12	6068	66	6860	45	7386	33
0370	23	2053	20	2916	56	3814	23	4552	63	5245	36	6082	61	6877	45	7409	48
0417	67	2060	20	2923	56	3821	23	4569	63	5252	36	6099	66	6884	45	7416	48
0608	23	2077	20	2930	56	3838	19	4576	63	5269	36	6105	32	6891	45	7423	48
0615	23	2138	14	2947	56	3845	19	4583	63	5290	38	6112	66	6907	45	7430	48
0660	23	2145	14	2954	56	3876	15	4590	63	5368	21	6501	28	6914	45	7447	49
0684	67	2152	14	2978	56	3883	15	4606	62	5375	61	6518	28	6921	45	7454	49
0776	21	2169	14	2985	56	3913	23	4613	62	5399	27	6525	28	6938	45	7461	49
0844	21	2190	22	2992	56	3944	22	4705	18	5405	40	6532	28	6945	45	7478	16
0899	23	2206	22			3951	22	4712	23	5412	36	6549	28	6952	54	7485	16
0981	22	2213	22	3005	56	3968	36	4729	23	5429	36	6556	28	6969	54	7492	16
		2220	22	3012	56	3975	19	4736	22	5436	36	6563	28	6976	54	7508	16
1018	22	2237	23	3029	56	3982	23	4743	22	5498	38	6570	28	6983	54	7515	10
1025	22	2244	23	3166	50			4750	18	5504	38	6587	29	6990	54	7522	10
1032	23	2251	22	3173	50	4002	13	4804	23	5511	38	6594	29			7546	11
1247	23	2275	13	3180	50	4019	21	4859	36	5641	40	6600	29	7003	54	7553	11
1261	38	2285	13	3197	51	4026	21	4866	36	5658	40	6617	29	7010	54	7614	12
1278	38	2398	17	3203	51	4033	21	4873	44	5665	40	6624	29	7027	54	7621	12
1285	38	2404	17	3210	51	4040	23	4880	44	5801	51	6631	29	7034	54	7645	12
1322	38	2411	22	3234	26	4057	39	4897	45	5818	51	6648	29	7041	54	7669	12
1339	23	2428	36	3241	26	4064	39	4910	45	5825	18	6655	29	7058	10	7690	18
1490	40	2435	36	3258	26	4071	39	4972	45	5832	18	6662	29	7065	67	7706	18
1759	31	2459	36	3265	26	4088	39			5849	19	6679	29	7072	22	7713	18
1797	30	2497	51	3272	27	4132	22	5016	40	5856	23	6686	29	7089	67	7720	18
1827	30	2558	60	3289	26	4149	22	5023	23	5863	23	6693	29	7096	67	7737	19
1831	23	2565	60	3296	26	4156	22	5030	23	5870	23	6709	29	7102	67	7744	19
1841	23	2589	60	3302	27	4187	19	5047	41	5887	23	6716	29	7119	67	7751	52
1858	23	2602	60	3319	26	4194	23	5054	44	5894	31	6723	29	7126	67	7768	52
1865	22	2619	61	3326	26	4200	21	5085	11	5900	31	6730	29	7133	66	7775	52
1872	22	2633	23	3333	26	4217	21	5092	10	5917	32	6747	44	7201	40	7782	52
1889	22	2794	40	3340	27	4347	50	5108	10	5924	32	6754	44	7218	37	7799	63
1896	22	2800	39	3357	26	4354	50	5115	10	5931	32	6761	44	7225	37		
1902	22	2817	39	3364	26	4361	17	5122	12	5948	32	6778	44	7232	36		
1919	22	2824	39	3562	17	4378	17	5146	16	5986	62	6785	44	7249	36		
1940	22	2831	39	3579	17	4446	51	5153	16	5993	26	6792	44	7256	14		
1957	22	2848	39	3661	23	4453	26	5177	50			6808	45	7263	14		
		2855	39	3661	22	4477	26	5184	50	6006	27	6815	45	7294	15		
2008	21	2862	31	3678	22	4484	27	5191	17	6013	27	6822	45	7300	15		
2015	21	2879	23	3685	22	4514	61	5207	10	6020	27	6839	45	7317	16		



БЛАГОДАРИМ ЗА ВНИМАНИЕ!

РОССИЯ, МОСКВА
2-Й ЮЖНОПОРТОВЫЙ ПРОЕЗД Д.10
+7 (495) 984-31-15
WWW.KREONIX.NET



KREONIX